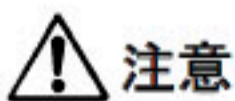


### 3-5-1. ヘッドユニット

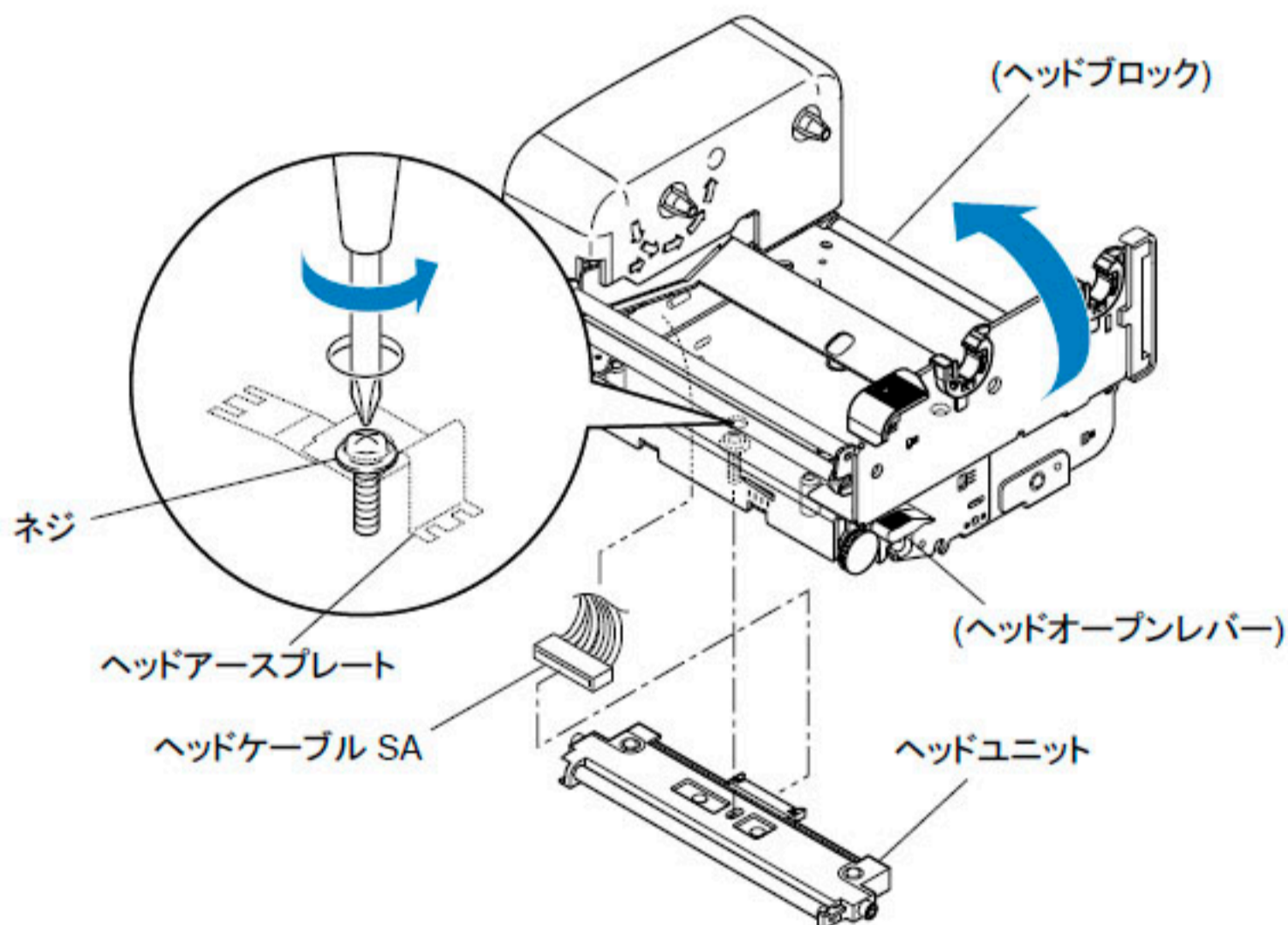


#### 注意

分解/組立ての際はヘッドユニットのサーマル素子を損傷しないように取り扱ってください。特に、サーマルヘッドを金属等に当てないようにしてください。

ヘッドユニットは、他の部品を取り外さなくても容易に取り外すことができます。

1. トップカバーを開きます。
2. ヘッドオープンレバーを押してヘッドブロックを開けます。
3. ヘッドユニットを持ちながら、ヘッドが外れるまでネジを回します。
4. ヘッドユニットからヘッドケーブル SA を外します。



#### 再組立て時の注意:

- ヘッドユニット取付け時は、ヘッドブロックに対してヘッドユニットを強く押し付け過ぎないでください。強く押し付けると、ヘッドアースプレートが外れる可能性があります。
- ヘッドユニットはネジで確実に取り付けてください。
- ヘッドユニット交換によりリボンのしわを除去できない場合は、ヘッドスペーサシャフトの角度を調整してください。(この調整はリボンフレームLユニットの調整ネジで満足な結果が得られない場合に必要となります。)