

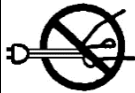
KSW-BP1600i サーマルヘッド交換方法



⚠ 注意



- ・ 安全のためプリンタの電源を切り、電源プラグをコンセントから抜いてください。



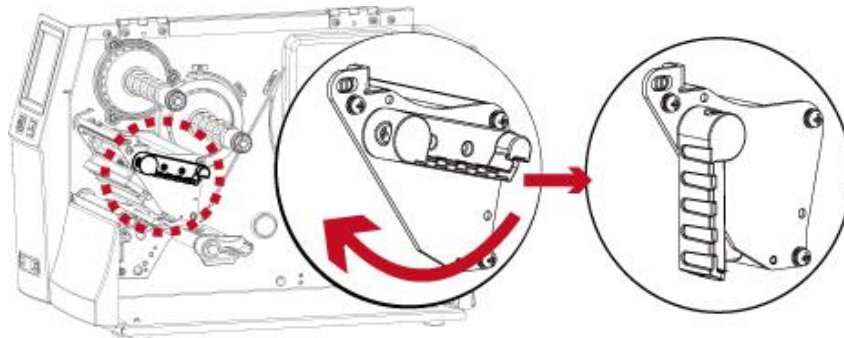
- ・ 電源プラグを抜くときは、必ずプラグを持って抜いてください。電源コードを引っばらないでください。コードが傷つき、火災や感電の原因になります。



- ・ サーマルヘッドは高温になりますので、紙詰まりの処置や用紙の交換、清掃を行うときは、本書で指定している場所以外には触れないでください。やけどの原因になります。
- ・ サーマルヘッドの交換、清掃を行うときは、電源スイッチを切ってから 1 時間以上おきサーマルヘッドが冷めたことを確認してください。やけどの原因になります。

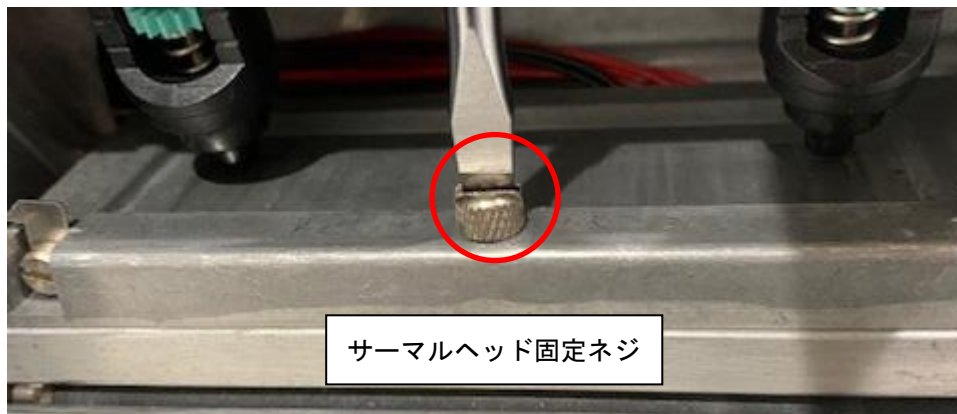
交換手順

1. プリンタの電源および主電源を切り、電源プラグをコンセントから抜きます。
2. トップカバーを開き、ヘッドリリースレバーを下げ、ヘッドユニットをロックします。

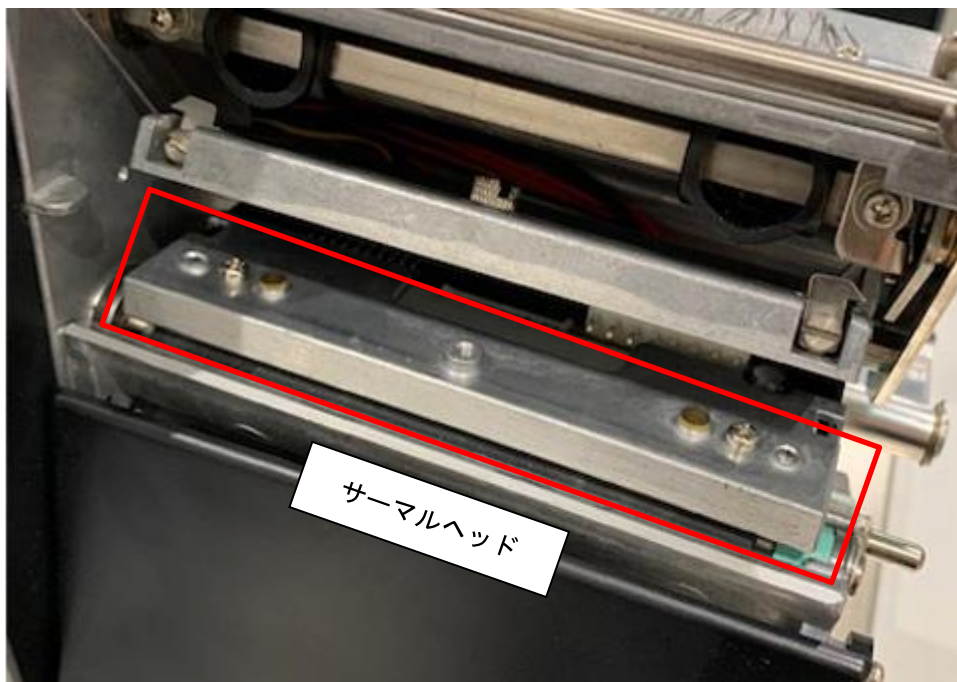
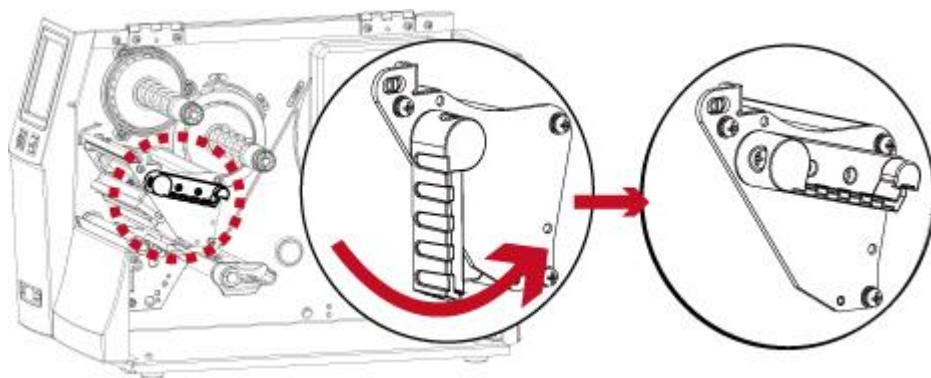


* インクリボンが装着されている場合は、インクリボンを取り外してください。

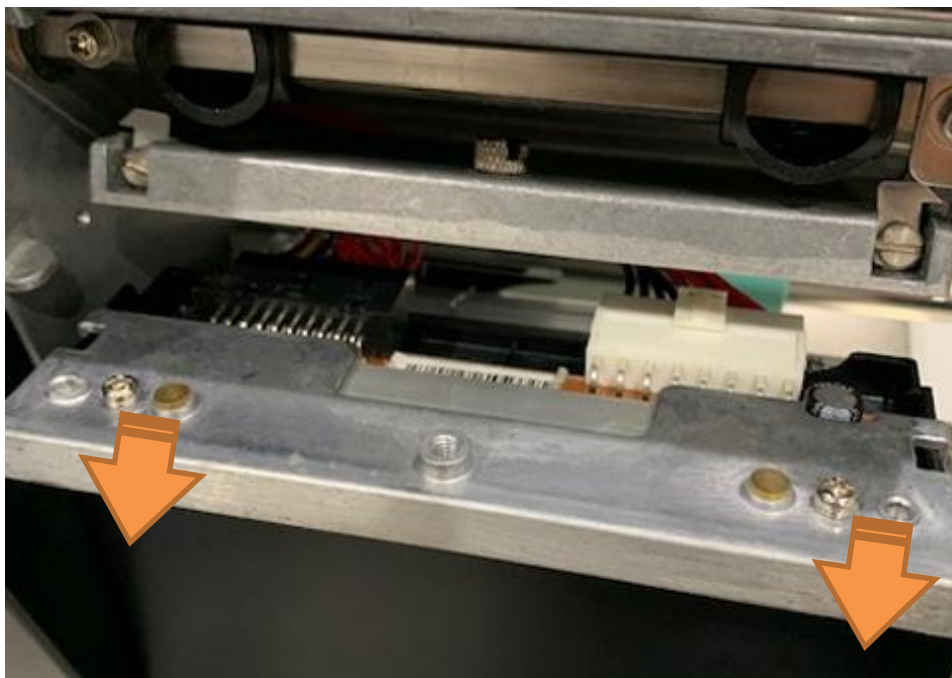
3. サーマルヘッド固定ネジをマイナスドライバーやコインを使用して緩めます。



4. ヘッドリリースレバーを上げ、ヘッドユニットのロックを解除すると、ヘッドユニットからサーマルヘッドが外れます。

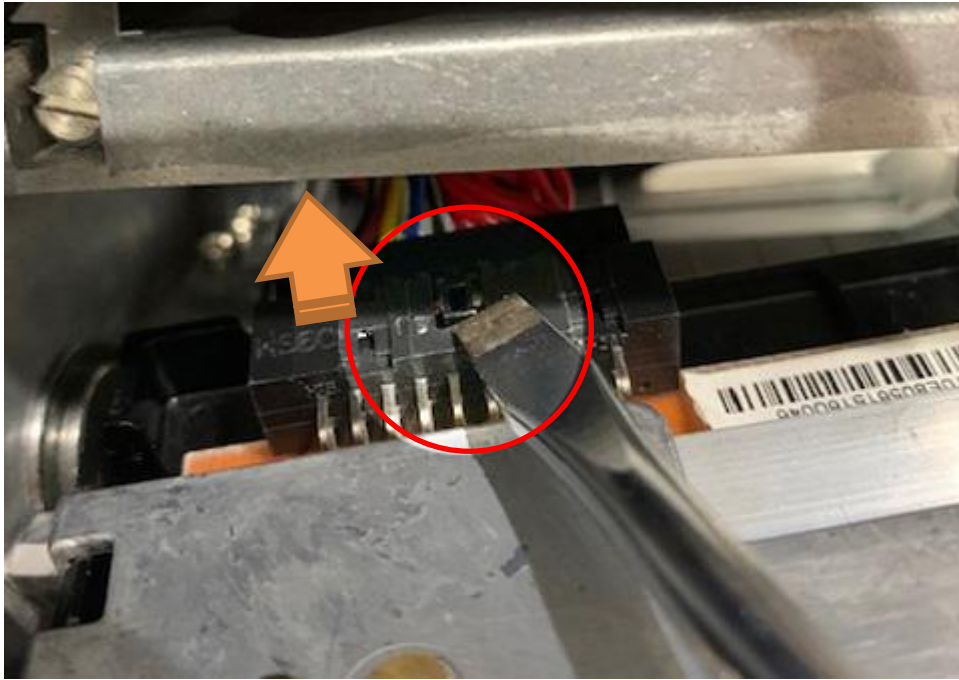


5. サーマルヘッドを手前にゆっくり引き出します。

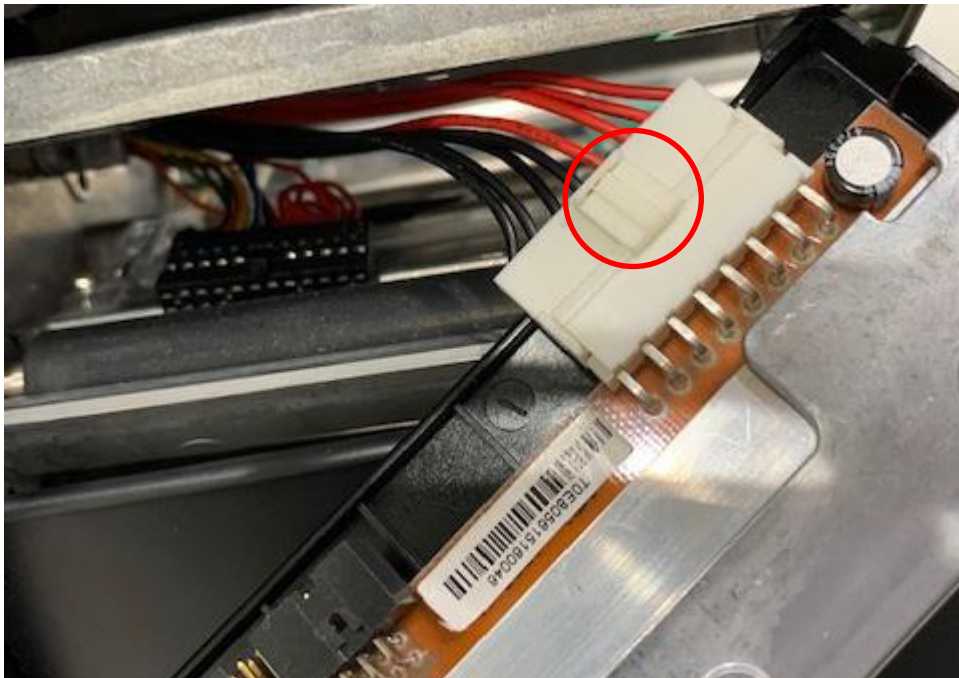


6. サーマルヘッドからコネクタ(黒)を外します。* ケーブルを引っ張らず、コネクタ部を持ちながら少しずつ引き抜いてください。

抜けない場合は、コネクタ中央の凸部分をマイナスドライバーなどで、押すとスムーズに外すことができます。

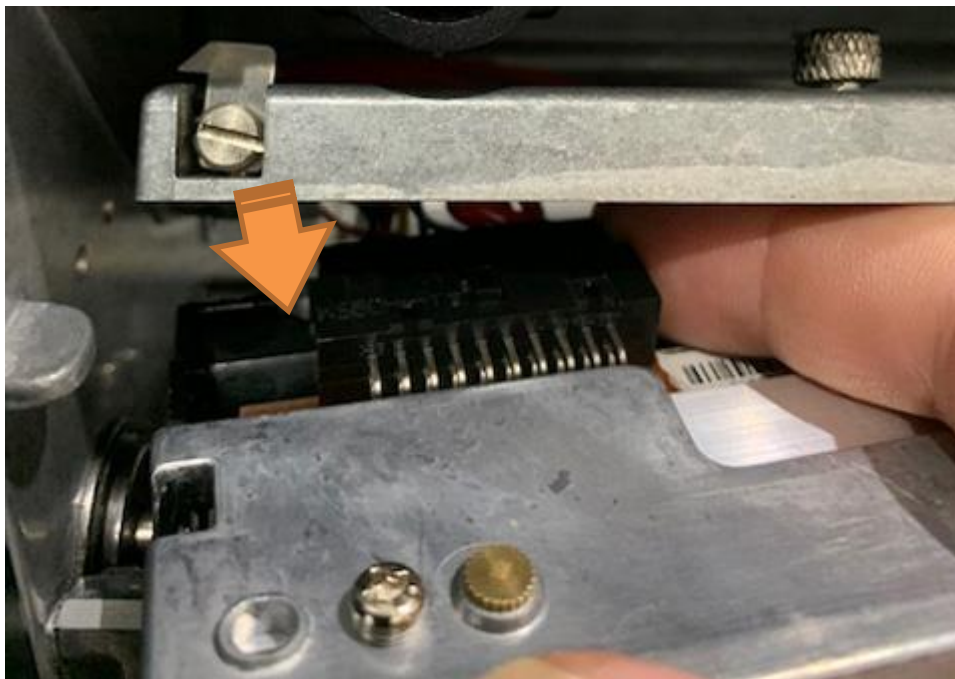


7. 続いてコネクタ(白)を外します。* ケーブルを引っ張らず、コネクタ部を持ちながら少しずつ引き抜いてください。コネクタ(白)はツメのロックを解除しゆっくりコネクタを引き抜きます。

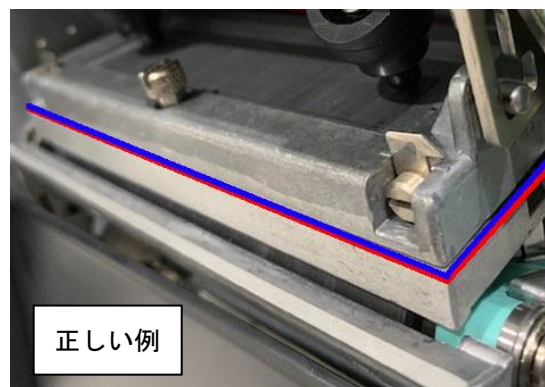
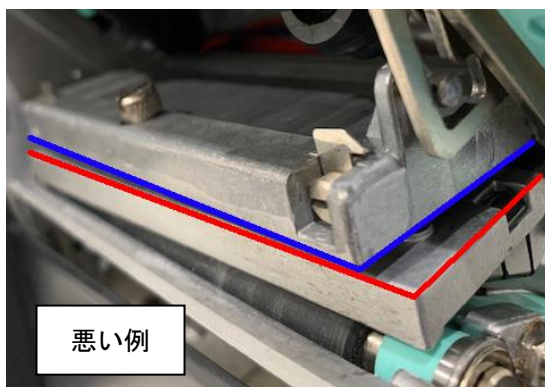


取り外しは以上で完了です。

- 8 新品のサーマルヘッドを取り付けます。
コネクタ(黒)を新品のサーマルヘッドに挿し込みます。
スペースが狭いですが、指などでコネクタを支えてをサーマルヘッド本体を挿し込みます。



9. 続いて、コネクタ(白)も同様にしっかりと差し込み、ロックされているか確認します。
10 2本のコネクタがしっかりと挿されているか確認し、サーマルヘッドをプラテンローラーの上に配置し、静かにヘッドリリースレバーを下げて、ロックします。
この時、サーマルヘッド本体とヘッドユニットの面が水平に取り付けられているか確認してください。



10. サーマルヘッド固定ネジをしっかりと締めます。

以上でサーマルヘッドの取付は完了です。
テスト印字を行い、正常に印字するか確認してください。