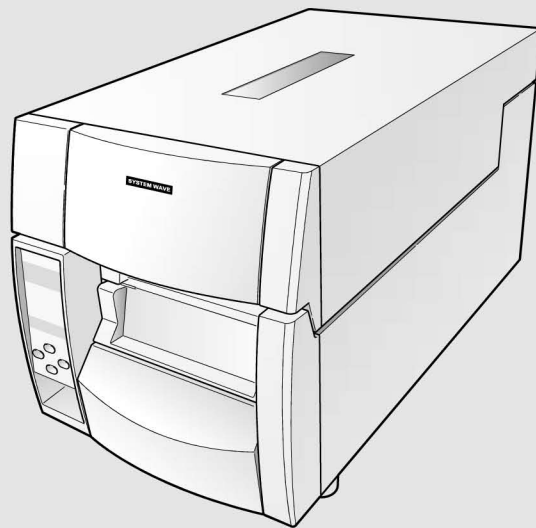




BARCODE LABEL PRINTER
KSW-1800Plus

取扱説明書



ご使用前に

ご使用前に必ずお読みください

- ご使用前に必ず本書をよくお読みください。読み終わった後は大切に保管し、必要なときに読み直しできるようにしてください。
- 本書の内容は、予告無く変更されることがあります。
- いかなる手段によっても、本書の内容を無断で転写、転用、複写することを禁じます。
- 本書の運用結果につきましては、内容の記載漏れ、誤り、誤植等にかかわらず、当社は一切の責任を負いかねます。
- 本書に指定されている製品以外のオプションや消耗品を使用した場合、その結果として発生したトラブルにつきましては、当社は一切の責任を負いかねます。
- 本書で指示している部分以外は絶対に手入れや分解、修理を行わないでください。
- お客様の誤った操作や取り扱い方法、使用環境に起因する損害については、責任を負いかねますのでご了承ください。
- データなどは基本的に一過性の物であり、長期的、永久的な記憶、保存はできません。
- 故障、修理、検査などに起因するデータ損失の損害および損失利益などについては、当社は一切の責任を負えません。予めご了承ください。
- 本書の内容についての記載漏れや誤り、不明な点などございましたらご連絡ください。

電波障害自主規制

この装置は、情報処理装置等電波障害自主規制協議会（VCCI）の基準に基づくクラスA情報技術装置です。この装置を家庭環境で使用すると電波妨害を引き起こすことがあります。この場合には使用者が適切な対策を講ずるよう要求されることがあります。

安全上のご注意

－必ずお守りください！－

- お使いになる方や他の人への危害、財産への損害を防ぐため、必ずお守りいただきたい事項を次のように表示しています。
- 表示された指示内容を守らずに、誤った使用によって起こる危害および損害の度合いを次のように説明しています。



警告

この表示を守らずに、誤った使い方をすると「死亡または重傷を負う可能性が想定される」内容を示しています。



注意

この表示を守らずに、誤った使い方をすると「障害を負う可能性、または物的損害が発生する可能性が想定される」内容を示しています。



：このマークは気をつけていただきたい「注意喚起」の絵表示です。



警告

以下の事項は本機が破損もしくは故障したり、過熱、発煙する恐れがあり、火災、感電の原因となりますので絶対に行わないでください。破損、故障した場合は電源を切り電源プラグをコンセントから抜き、販売店へご連絡ください。

- 本機を踏んだり、落としたり、叩いたりなど強い力や衝撃を与えないでください。
- 通気性の悪い場所への設置や本機の開口部をふさぐような使用はおやめください。
- 実験室など化学反応を起こすような場所、空気が塩分やガスを含んでいるような場所への設置はおやめください。
- 指定された電源電圧（100V）、周波数（50Hz or 60Hz）以外で使用しないでください。
- 電源コード、インターフェースケーブルの抜き差しをケーブルを持って行ったり、ケーブルに重さがかかる状態で本機を引っ張ったり、持ち運んだりしないでください。
- 本機内にクリップ、虫ピン等の異物を落としたり、入れないようにしてください。
- 電源コードのタコ足配線をしないでください。
- 本機にお茶、コーヒー、ジュースなどの飲み物をこぼしたり、殺虫剤を吹きかけたりしないでください。水などこぼした場合は、電源を切り電源コードをコンセントから抜き、販売店にご連絡ください。
- 本機の分解、改造を行わないでください。

ご使用前に

一般注意事項

本機を快適にご使用いただくために、守るべき注意事項です。必ずお読みください。

注意

- プリンタ内部にクリップ、ピンのような物を落とさないように注意してください。故障の原因となります。
- 本機の移動、持ち運びには十分注意してください。落下させると身体や他のものを傷つける恐れがあります。
- カバーを開けた場合には、完全にプリンタカバーを開けてから作業してください。プリンタカバーが閉じて身体などを傷つける恐れがあります。
- カバーを開けた状態の時にはプリンタカバーに注意してください。エッジなどで身体を傷つける恐れがあります。
- 印字中にプリンタカバーを開けないでください。
- 本体ケース表面を清掃する場合、シンナー、トリクレン、ベンジン、ケトン系溶剤や化学ぞうきんなどは使用しないでください。
- 油、鉄粉、ごみ、ほこりなどの多い場所での使用は避けてください。
- 本機に液体をこぼしたり、薬剤を吹きかけたりしないでください。
- 本機を踏んだり、落としたり、叩いたりなど強い力や衝撃を与えないでください。
- コントロールパネル部の操作は丁寧に行ってください。乱雑な操作は故障、誤動作の原因になります。また、ペン先などの鋭利な物での操作は絶対に行わないでください。
- 使用中に異常が発生したら、直ちに使用を中止し、電源プラグをコンセントから抜いてください。
- 故障の時は本機の分解を行わず、必ずサービスマンにお任せください。

設置上の注意事項

注意

- 火気や水気のある場所、直射日光の当たる場所、暖房器具や熱器具のそば等、温度の異常に高い場所、低い場所、湿気やほこりの多い場所でのご使用、保管はしないでください。
- 実験室など化学反応を起こすような場所に設置しないでください。
- 空気が、塩分やガスを含んでいるような場所には設置しないでください。
- プリンタは水平で安定した卓上で、通気性のよい所に設置してください。（開口部は壁等で絶対に塞がないように注意してください。）
- 本機の上に物を載せないでください。
- ラジオやテレビの近くで使用したり同じコンセントを使用したりしますと受信障害の原因となることがありますので、注意してください。
- 指定された電圧、周波数以外で使用をしないでください。
- 電源コードは、必ず付属のものを使用してください。また、付属の電源コードを他の製品に使用しないでください。
- 電源コードの上に物を置いたり踏んだりしないでください。
- 電源コードまたはインターフェースケーブルを持って本体を引っ張ったり、持ち運びしないでください。
- 電源コードのタコ足配線は避けてください。
- 電源コードを束ねて使用しないでください。
- 電源コードの抜き差しは必ず電源プラグを持って行ってください。
- コネクタの接続は確実に行ってください。特に極性が逆に接続されると、内部の素子が破壊されることがあります。
- インターフェースケーブルの取り付けや取り外しは、必ず電源スイッチを“OFF”にしてから行ってください。
- 信号線を長く配線したり、ノイズの多い機器と接続したりすることは極力避けてください。やむをえず配線する時は各信号毎にシールド線、ツイストペア線などを使用するよう十分な対策をしてください。
- 機器の近くにコンセントがあり、かつそのコンセントから電源プラグを抜き、容易に電源を遮断できるように設置してください。
- コンセントは、アース端子止めネジ付タイプを使用してください。使用しないと、静電気でケガをする恐れがあります。

ご使用の前に

製品概要

この度はバーコードラベルプリンタをお買い求め頂きありがとうございます。
本プリンタは、ラベル・タグ・チケット等の広い用途に開発された最大印字速度毎秒254 mm/sec (10 inch/sec)、最大用紙幅118 mm (4.65 inch) 対応の製品です。

特 徴

<簡単アクセス・簡単操作>

本プリンタは、日常行う全てのプリンタ操作がプリンタ正面のコントロールパネル側からできます。プリンタの電源スイッチもコントロールパネルの下側にあり、スイッチのアクセスも簡単です。

<省スペースなプリンタ設計>

コントロールパネル側のトップカバーが真上に大きく開くため、プリンタの側面部に余分なスペースをとる必要がありません。また、用紙（ラベル）やリボンを交換する際、プリンタ周辺にあるものを動かさずにトップカバーの開閉操作ができます。

<簡単な用紙セット>

金属製のプルオープン式のプリントヘッドメカニズムを採用、用紙搬送周辺のスペースが広くとれ、用紙（ラベル）やリボンの取り付けや取り外し操作、そしてヘッドクリーニングを簡単に行うことができます。

<簡単プリンタメニュー設定>

コントロールパネル上にはクリアで見やすいバックライト付き液晶ディスプレイ (LCD) を採用、プリンタの状態が分かり易く文字表示されますので、プリンタ操作やメニュー設定操作が対話形式で行うことができます。

<柔軟な用紙対応>

アジャスタブルセンサーを標準装備、多様なサイズやタイプの用紙（ラベル紙やタグ紙）に対応し、紙間や黒線の検出位置を紙幅方向に調整することができます。

<最適なリボンテンション>

ユニークな自動リボンテンション調整機構、ARCP™ (Active Ribbon Control and Positioning) の採用により、リボンの使いはじめから最後までリボンテンションを均一に保つことができます。適正なリボンテンションによりリボンのしわが無くなり、特に小さいラベル紙の印字位置が改善されます。さらにリボンのスリップによる用紙汚れも無くなります。

<インターフェース/オプション>

パラレル、シリアル、USBの各インターフェースが標準搭載、またオプションイーサネットインターフェースボードも簡単に取り付けができます。さらにオートカッター/ 剥離ユニットもオプションとしてご利用いただけます。

目次

ご使用の前に

ご使用の前に必ずお読みください	2
安全上のご注意	3
一般注意事項	4
設置上の注意事項	5
製品概要	6

1

第1章 プリンタの準備

梱包内容の確認	8
各部の名称とはたらき	9
電源の接続	15
ドライバのインストール	15
コンピュータとの接続	16

2

第2章 プリンタの操作

電源の ON/OFF	17
通常動作モード	18
用紙のセット	20
リボンのセット	24
各種モードと設定	27
印刷方法の設定	39

3

第3章 プリンタの調整

センサー調整	40
ヘッドオフセット（用紙厚）調整	43
ヘッド圧バランス（用紙幅）調整	44
リボンの調整	45
アジャスタブルセンサーの調整	47
プリンタのお手入れ	48

4

第4章 トラブルシューティング 49

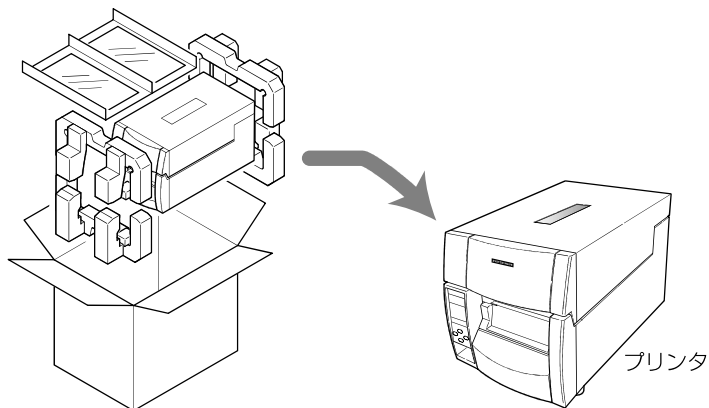
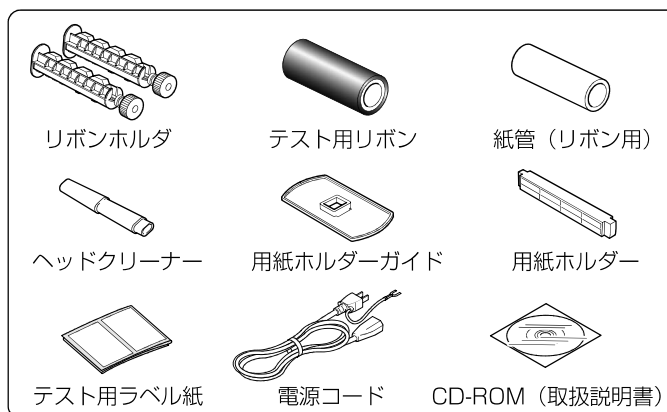
付録

仕様	52
インターフェース	56
インターフェースボードの交換	62

1 プリンタの準備

梱包内容の確認

プリンタ本体と下記の付属品が全て揃っていることをご確認ください。



* 梱包箱や梱包材などは、輸送時に必要となりますので、必ず保管しておいてください。

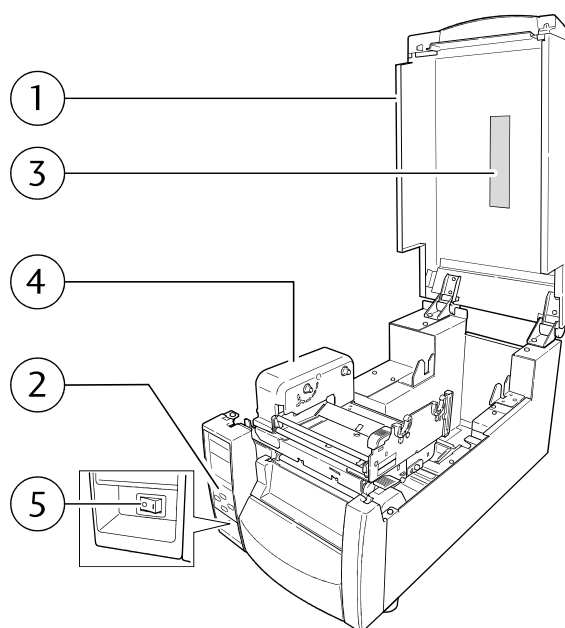
注意

プリンタの移動、持ち運び、梱包箱からの本機の取り外しには十分注意してください。落下させると身体や他のものを傷つける恐れがあります。

梱包箱から取り出す際にはプリンタ本体を持って行ってください。緩衝材を持ってプリンタ本体を取り出すと、緩衝材が割れてプリンタ本体が落下する恐れがあります。

各部の名称とはたらき

本体前面



コントロールパネル (P13)

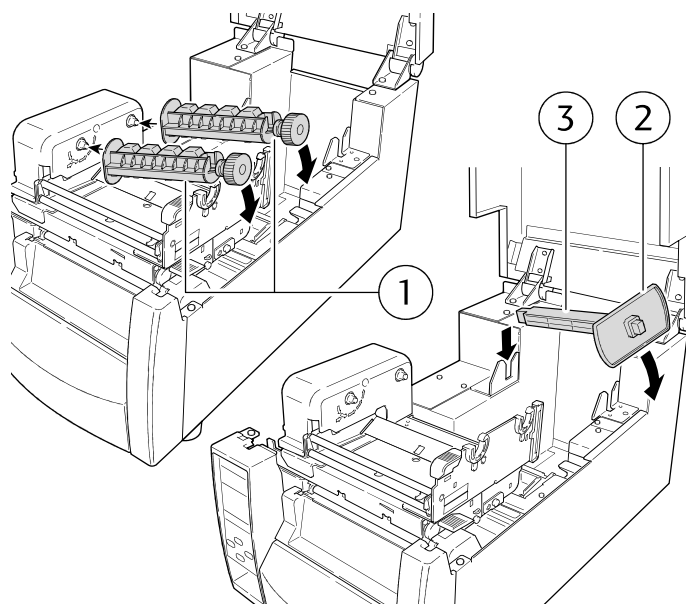
リボンのセット (P24)

電源の ON/OFF (P17)

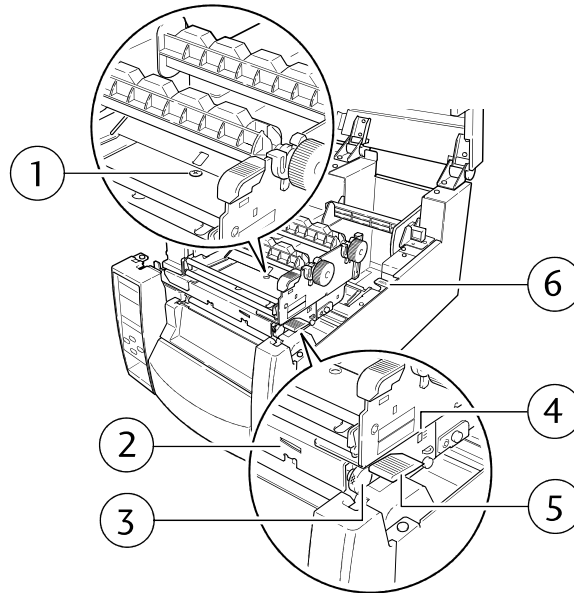
- ① **トップカバー**
用紙やリボンを交換またはセットする時、上に開けます。
- ② **コントロールパネル**
各種設定の操作を行います。
- ③ **トップカバー窓**
リボンや用紙の残量を確認することができます。
- ④ **リボン駆動ユニット**
- ⑤ **電源スイッチ**
プリンタ本体の電源スイッチです。

1 プリンタの準備

各部の名称とはたらき



- ① **リボンホルダ**
リボンおよび紙管を取り付けます。
- ② **用紙ホルダーガイド**
用紙サイズに合わせてガイドを用紙ホルダー上でスライドさせます。
- ③ **用紙ホルダー**
用紙ホルダーに用紙を通します。



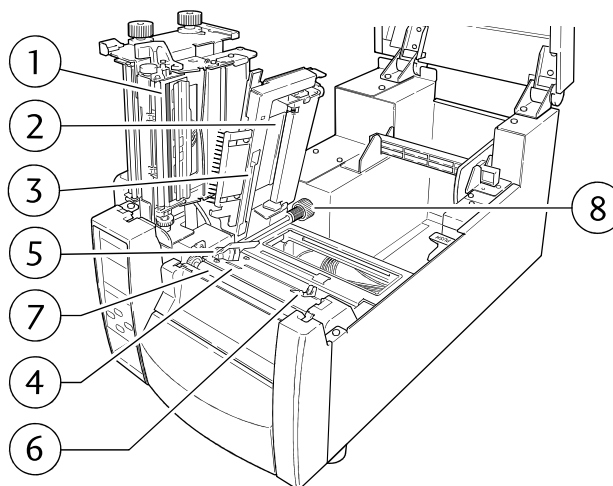
ヘッドオフセット (用紙厚)
調整 (P43)

ヘッド圧バランス (用紙幅)
調整 (P44)

- ① **ヘッドオフセット (用紙厚) 調整ネジ**
用紙の厚みに合わせて調整します。
- ② **ヘッド圧バランス (用紙幅) 調整確認窓**
窓部にある目盛を見ながら調整します。
- ③ **ヘッド圧バランス (用紙幅) 調整ノブ**
用紙の幅に合わせて調整します。
- ④ **ヘッドオフセット (用紙厚) 調整確認窓**
窓部にある目盛を見ながら調整します。
- ⑤ **ヘッドオープンレバー**
レバーを押すことによりヘッドユニットが上へ開けられ、用紙を装着することができます。印刷中はヘッドユニットをロックします。
- ⑥ **センサーアームオープンレバー**
用紙をセットするときに、このレバーを押してセンサーアームを持ち上げます。

1 プリンタの準備

各部の名称とはたらき

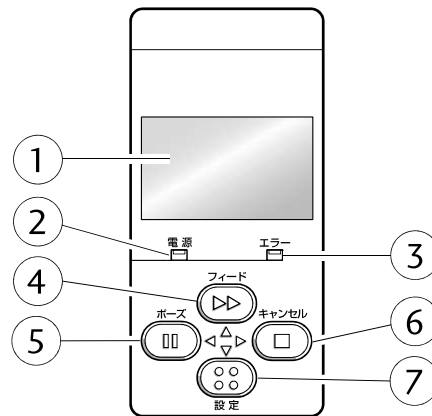


センサー調整 (P40)

用紙のセット (P23)

- ① **サーマルプリントヘッド**
印刷用ヘッドです。
- ② **センサーアーム**
アームを持ち上げることで用紙を装着することができます。
アームを下げることで用紙を抑えることができます。
- ③ **アジャスタブルセンサー**
ラベル紙やタグ紙の位置を検出します。
工場出荷時には“オフ”に設定されています。
- ④ **フロントセンサー**
ラベル紙やタグ紙の位置を検出します。プリントヘッドに近いので、小さいラベル紙を使用したときに正確に位置を検出します。工場出荷時には“オン”に設定されています。
- ⑤ **固定用紙ガイド**
用紙の左端をこのガイドに合わせてセットします。
- ⑥ **可変用紙ガイド**
用紙サイズに合わせて水平方向に移動させます。
- ⑦ **プラテン**
サーマルプリントヘッドと組み合わされ、用紙を前後に送ります。
- ⑧ **アジャスタブルセンサー調整ノブ**
アジャスタブルセンサーの左右の位置調整を行います。
詳細については「第3章 プリンタの調整」を参照してください。

コントロールパネル



LEDの機能 (P19)

通常動作モード (P18)

メニュー設定モード (P29)

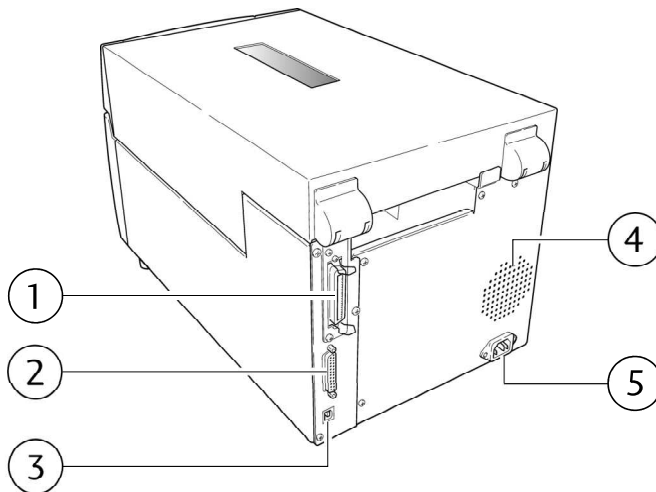
- ① **液晶ディスプレイ (LCD)**
プリンタの動作状態が表示されます。
- ② **電源 LED**
プリンタの電源を入れると点灯します。(緑色)
- ③ **エラー LED**
プリンタがアラーム状態の時、点灯／点滅します。(オレンジ色)
- ④ **フィードキー**
用紙送りをします。
- ⑤ **ポーズキー**
印刷の一時停止をします。
- ⑥ **キャンセルキー**
印刷の停止またはアラームを解除します。
- ⑦ **設定キー**
メニュー設定モードへ入ります。または最終ラベルの再発行を行います。

1

プリンタの準備

各部の名称とはたらき

本体後面



パラレルインターフェース (P58)

① **パラレルインターフェース
(セントロニクスパラレル、IEEE1284)**

ホストコンピュータからのデータをパラレル通信にて受信します。

シリアルインターフェース (P56)

② **シリアルインターフェース (RS232C)**

ホストコンピュータからのデータをシリアル通信にて受信します。

USB インターフェース (P61)

③ **USB インターフェース (USB1.1)**

ホストコンピュータからのデータを USB 通信にて受信します。

電源の接続 (P15)

④ **放熱孔**

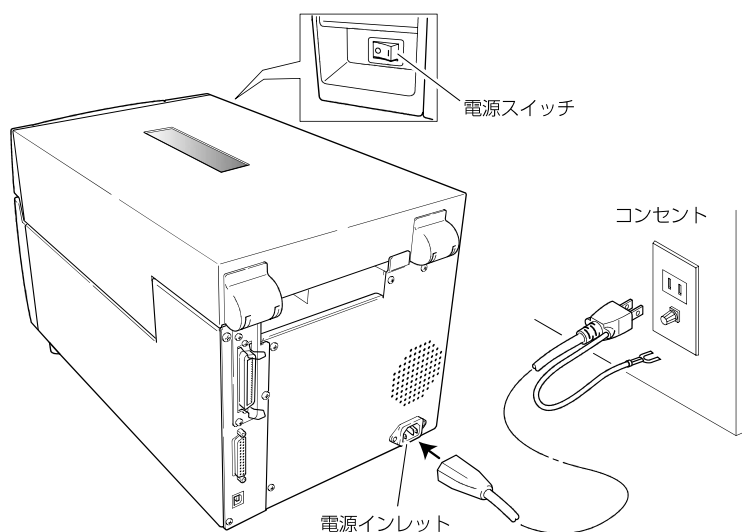
プリンタ内部の熱を放出します。
紙などで塞がないようにしてください。

⑤ **電源インレット**

付属の電源コードのコネクタが接続されます。

電源の接続

1. プリンタの電源スイッチがOFFになっていることを確認してください。
2. 電源コードのコネクタをプリンタ本体の電源インレットに差し込みます。
3. 電源コードのプラグをコンセントに差し込みます。



! 注意

コンセントは、アース端子止めネジ付タイプを使用してください。使用しないと静電気でケガをする恐れがあります。また、故障や漏電、落雷のときに感電する恐れがあります。

ドライバのインストール

コンピュータのタイプ、インターフェース、オペレーティングシステムにより異なりますが、コンピュータの起動時にコンピュータが新しいプリンタを自動的に検出する場合があります。この場合は画面の指示に従ってください。また、プリンタの付属CD-ROMに含まれる“Windows プリンタドライバー インストールガイド”も参照してください。

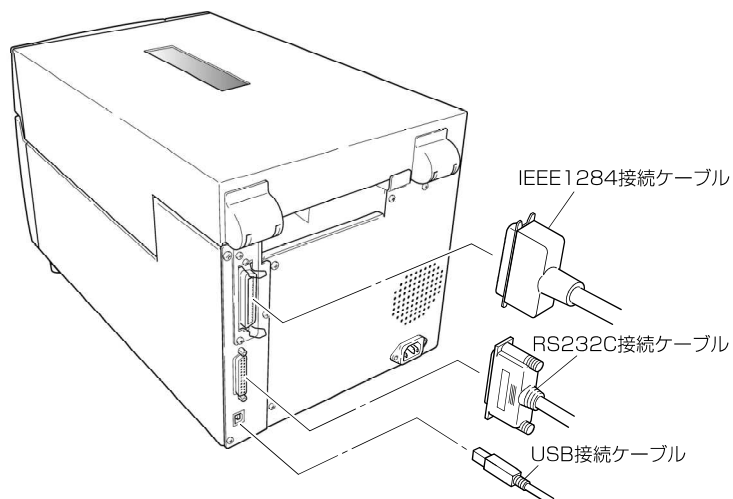
1 プリンタの準備

コンピュータとの接続

本機は、印刷データを受信するインターフェースとして、シリアルポート (RS232C)、パラレルポート (IEEE1284) とUSBポート (USB1.1) の3種類があります。また、オプションとしてイーサネットポートでデータを受信することができます。

1. プリンタとコンピュータの電源スイッチがOFFになっていることを確認してください。
2. プリンタ後面のインタフェース・コネクタへの接続ケーブルをしっかりと差し込み、ロックネジを締めて固定します。
3. 接続ケーブルのもう一方をコンピュータのインタフェース・コネクタへしっかりと差し込み、ロックネジを締めて固定します。

シリアルインターフェース (P56)
パラレルインターフェース (P58)
USB インターフェース (P61)



インターフェースボードの
交換 (P62)

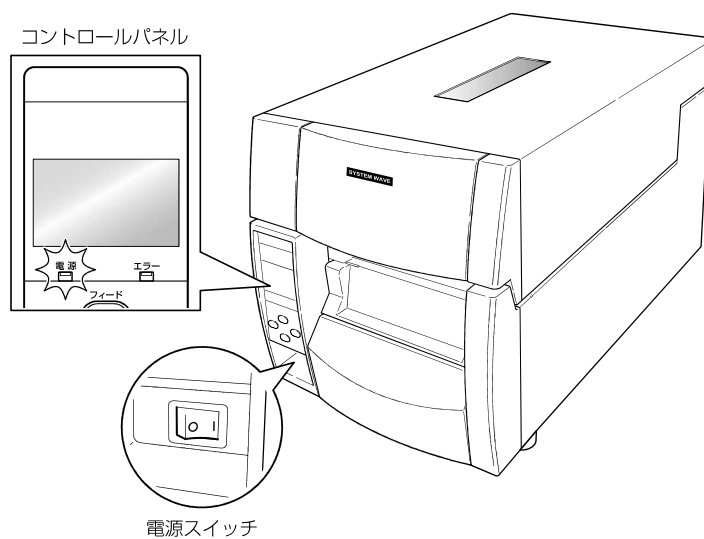
注) オプションのイーサネットポートを使用する場合は、パラレルインターフェースポートを使用することはできません。

2 プリンタの操作

電源の ON/OFF

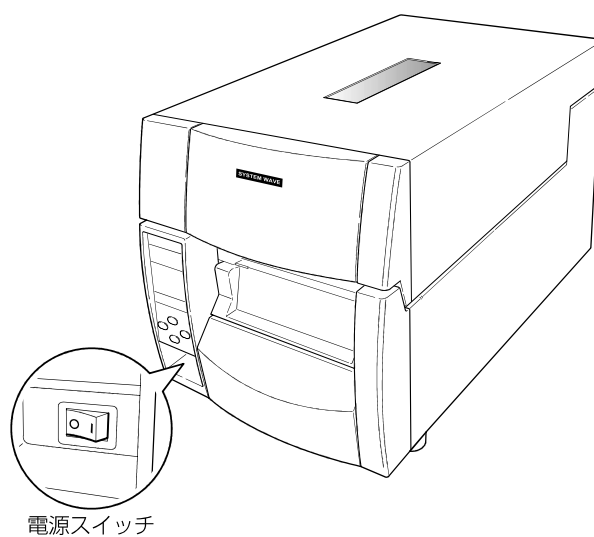
電源の入れ方

1. プリンタ前面の電源スイッチを（**I**）側に押しします。
2. コントロールパネルの電源 LED が点灯します。



電源の消し方

1. プリンタ前面の電源スイッチを（**O**）側に押しします。
2. 電源 LED が消灯します。

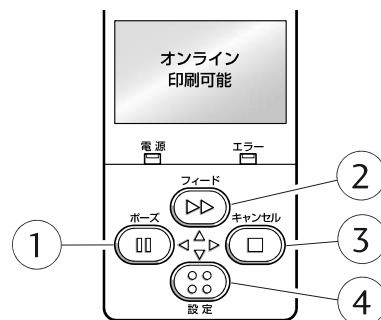


2 プリンタの操作

メニュー設定モード (P29)

通常動作モード

電源投入時は通常動作モードになります。各操作ボタンには以下の機能があります。



- ① **ポーズキー：印刷の一時停止をします。**
 - 一度押すとディスプレイに“ポーズ”と表示され、プリンタが一時停止状態になります。
 - 印刷中に押された時は、印刷中のラベルを発行した後に停止します。再度キーが押された場合は印刷可能状態となり、受信済みの印刷データを印刷します。
- ② **フィードキー：用紙送りをします。**
 - 一度押すと用紙を送り、印刷開始位置で停止します。フィード量はラベル紙使用の場合は自動で紙の先頭を検出し、連続紙を指定した場合は一定量フィードした後、停止します。
 - 手切り（ティアオフ）の設定が有効の場合は、手切り（ティアオフ）位置まで用紙を送り停止します。
 - オプションのカッターユニットが装着されている場合は、カット位置まで用紙を送りカット動作を行います。印刷後動作の機能選択メニューが「カット」に設定され、カッターユニットが搭載されている場合、フィード毎にカット動作を行います。
 - オプションの剥離ユニットが装着されている場合は、剥離位置まで用紙を送ります。剥離位置に用紙が待機している状態では、フィードキーを押してもフィード動作は行いません。
- ③ **キャンセルキー：印刷の停止およびアラームを解除します。**
 - 印刷中に一度押すとラベルの発行終了後にポーズ状態になります。さらにポーズ状態でキャンセルキーを4秒以上押すと、1バッチ分のラベル発行データをキャンセルすることができます。（キャンセルされると“ジョブ取り消し”と表示されます）
- ④ **設定キー：メニュー設定モード選択や再印刷を行います。**

通常動作モード時にこのキーを押すと、メニュー設定モードに入ります。印刷状態でこのキーを押すと再印刷を行います。ただし、「印刷後動作」メニューの「設定キー」機能を「再印刷」にした場合のみ動作します。

メニュー設定モード (P29)

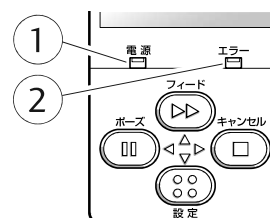
LEDの機能

① 電源 LED

プリンタの電源を投入すると点灯します。(緑色)

② エラー LED

プリンタがエラー状態の時、点灯/点滅します。(オレンジ色)



アラームおよびエラー表示内容一覧

LEDは通常動作モードのほかにはプリンタ本体に異常が検出されると、アラームが鳴り、エラーLEDの点灯/点滅でエラーの内容を表示します。エラーの内容はディスプレイに表示されます。

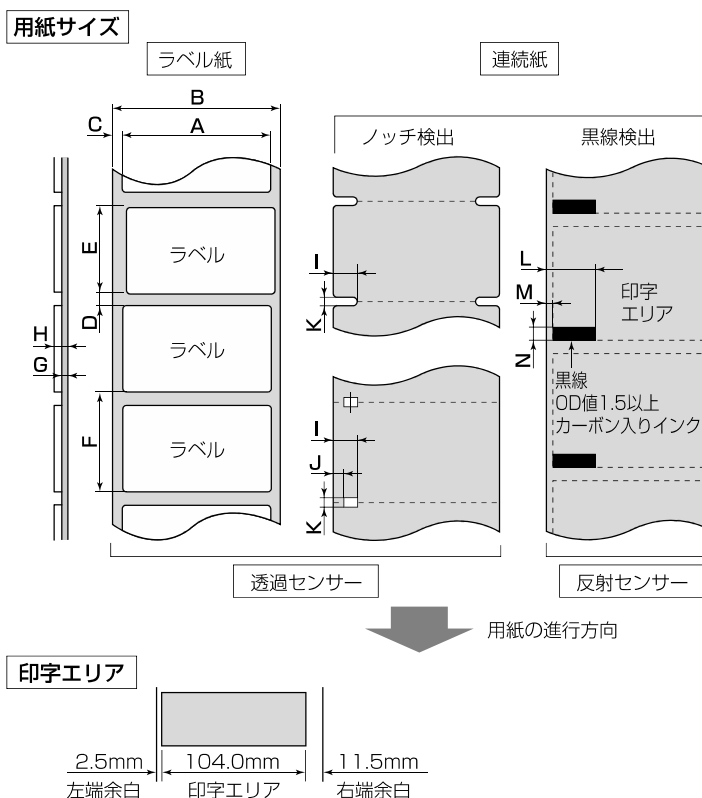
項目内容	エラーLED	LCD表示
印刷可能 (エラーなし)	消灯	オンライン
ストップキーまたはポーズキーが押されたとき	消灯	ポーズ
ヘッド温度高温異常	点滅	アラーム ヘッド高温
ヘッド温度低温異常	点滅	エラー ヘッド低温
PF モータ温度異常	点滅	アラーム PF モータ高温
ファンモータの故障 (ロックまたは停止)	点滅	エラー ファン回転異常
カッターモータ温度異常	点滅	アラーム カッター高温
ヘッドオープン	点滅	エラー ヘッドアップ
ペーパーエンド	点滅	エラー 紙無し
ペーパーロード (用紙頭出しができない)	点滅	エラー 用紙頭だし
ペーパージャム	点滅	エラー 紙位置検出
ヘッド抵抗値異常	点滅	アラーム ヘッドチェック
リボンエンド	点滅	エラー リボン無し
通信エラー (受信バッファオーバーラン)	点滅	エラー シリアルオーバーラン
通信エラー (パリティ)	点滅	エラー シリアルパリティ
通信エラー (フレーミング)	点滅	エラー シリアルフレーミング
カバーオープン	点滅	エラー カバー解放
オートカッター異常 (噛み込みなど)	点滅	エラー カッター異常

2 プリンタの操作

用紙のセット

用紙サイズについて

使用できる用紙の種類とサイズは以下の通りです。
ラベル、タグ紙の位置検出は透過センサーまたは反射センサーで行います。
透過センサー：ラベル紙の紙間、タグ紙のノッチ検出
反射センサー：黒線検出



フロントセンサー使用時

		最小値mm (inch)		最大値mm (inch)	
A	ラベル幅	7.62	(0.3)	118.00	(4.65)
B	台紙幅	25.40	(1.0)	118.00	(4.65)
C	ラベル左エッジ位置	0	(0)	2.54	(0.10)
D	ラベル紙間長さ	2.54	(0.10)	812.80	(32.00)
E	ラベル長さ	6.35	(0.25)	812.80	(32.00)
F	ラベルピッチ	6.35	(0.25)	812.80	(32.00)
G	台紙厚	0.06	(0.0025)	0.125	(0.0049)
H	用紙総厚	0.06	(0.0025)	0.25	(0.01)
I	ノッチ右端位置	8.3	(0.32)	11	(0.43)
J	ノッチ左端位置	0	(0)	4.7	(0.19)
K	ノッチ長さ	2.54	(0.10)	17.80	(0.70)
L	黒線右端位置	15.00	(0.59)	-	-
M	黒線左端位置	0	(0)	1.5	(0.06)
N	黒線幅	3.18	(0.125)	17.80	(0.70)

メニュー設定の一覧 (P35)

※ラベル紙間と黒線の両方がある用紙では透過センサーをご使用ください。
 ※ファンフォールド紙では透過センサーをご使用ください。
 ※ラベル・ピッチ (F) が1インチ以下のラベル紙をご使用の場合は、メニュー設定モードの“小型ラベルピッチ”の値をご使用のラベル紙に合わせてください。

アジャスタブルセンサー使用時

		最小値mm (inch)		最大値mm (inch)	
A	ラベル幅	25.24	(1.0)	118.00	(4.65)
B	台紙幅	25.24	(1.0)	118.00	(4.65)
C	ラベル左エッジ位置	0	(0)	2.54	(0.10)
D	ラベル紙間長さ	2.54	(0.10)	812.80	(32.00)
E	ラベル長さ	12.70	(0.50)	812.80	(32.00)
F	ラベルピッチ	12.70	(0.50)	812.80	(32.00)
G	台紙厚	0.05	(0.0025)	0.125	(0.0049)
H	用紙総厚	0.05	(0.0025)	0.25	(0.01)
I	ノッチ右端位置	3.6	(0.14)	60.8	(2.39)
J	ノッチ左端位置	0	(0)	57.2	(2.25)
K	ノッチ長さ	2.54	(0.10)	17.80	(0.70)
L	黒線右端位置	15.00	(0.59)	66.5	(2.62)
M	黒線左端位置	0	(0)	51.5	(2.02)
N	黒線幅	3.18	(0.125)	17.80	(0.70)

メニュー設定の一覧 (P35)

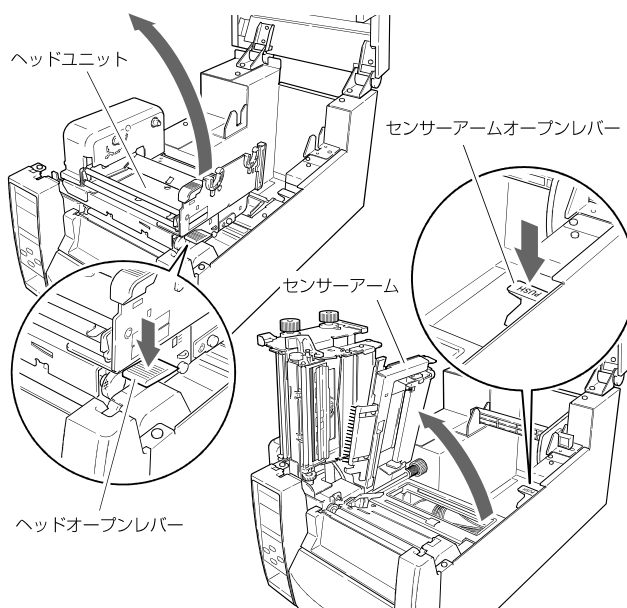
※ラベル紙間と黒線の両方がある用紙では透過センサーをご使用ください。
 ※ファンフォールド紙では透過センサーをご使用ください。
 ※ラベル・ピッチ (F) が1インチ以下のラベル紙をご使用の場合は、メニュー設定モードの“小型ラベルピッチ”の値をご使用のラベル紙に合わせてください。

2 プリンタの操作

用紙のセット

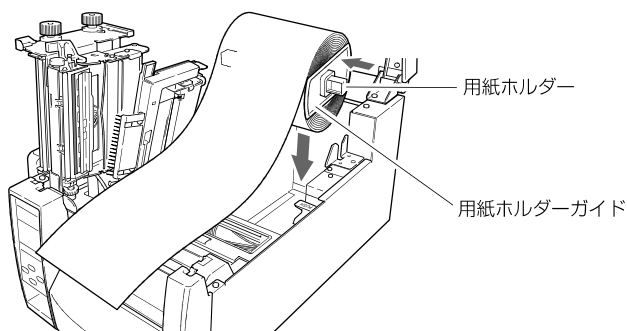
セットのしかた

1. ヘッドオープンレバーを押して、左の図のようにヘッドユニットを開きます。次にセンサーアームオープンレバーを押して、センサーアームを右の図のように持ち上げます。



用紙サイズについて (P20)

2. はじめに用紙ホルダーと用紙ホルダーガイドを組み立ててください。
3. 用紙を2で組み立てた用紙ホルダーに装着します。プリンタの正面から見て、用紙の右側に用紙ホルダーガイドをセットします。



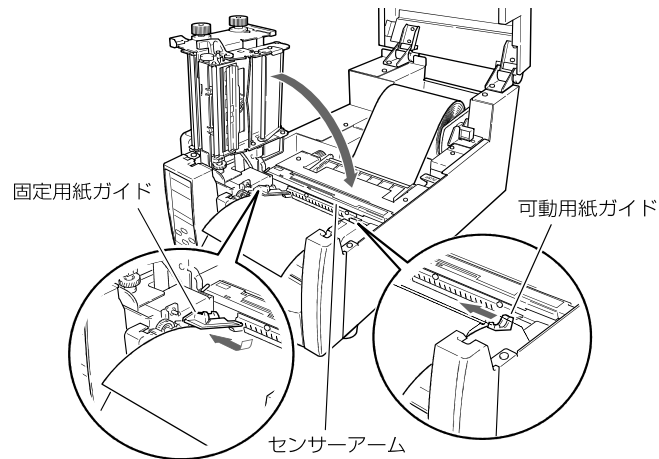
4. 上記のように用紙をプリンタにセットしてください。
5. 用紙を左側にスライドさせ、それに合わせて用紙ホルダーガイドを用紙に押し当てます。

注) 用紙をセットする際は、用紙および用紙ホルダーガイドを左側に強く押し当てないでください。用紙が正常に送られず、ジャムする恐れがあります。

プリンタの操作

用紙のセット

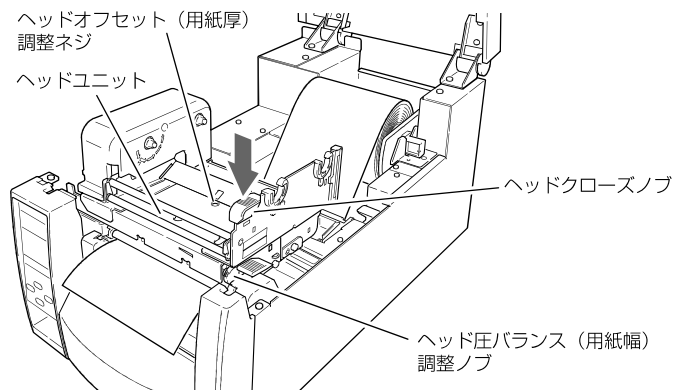
6. 用紙を左側の固定用紙ガイドに合わせ、右側の可動用紙ガイドを用紙幅に合わせてスライドさせてセットし、センサーアームを下げてください。



ヘッドオフセット (用紙厚)
調整 (P43)

ヘッド圧バランス (用紙幅)
調整 (P44)

7. ヘッドクローズノブを押して、ヘッドユニットを「カチッ」と音がするまで押し込んでください。ヘッドユニットをロックする際は、必ずヘッドクローズノブを押してください。装着した用紙に合わせて、ヘッドオフセット (用紙厚) 調整ネジおよびヘッド圧バランス (用紙幅) 調整ノブで調整を行ってください。各調整方法は「第3章 プリンタの調整」を参照してください。



8. プリンタの電源を入れ、コントロールパネルのフィードキーを押すと、用紙を送り印刷開始位置で停止します。

2 プリンタの操作

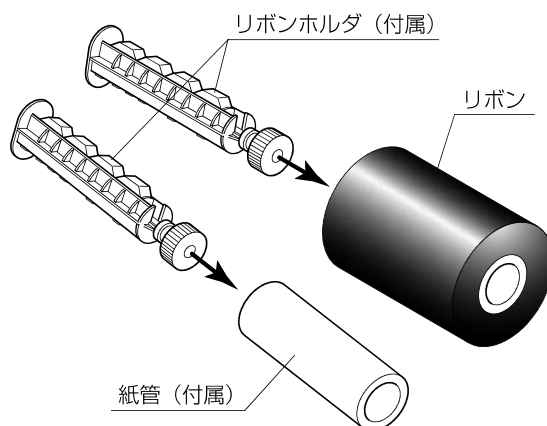
リボンのセット

使用できるリボンの種類とサイズは以下の通りです。

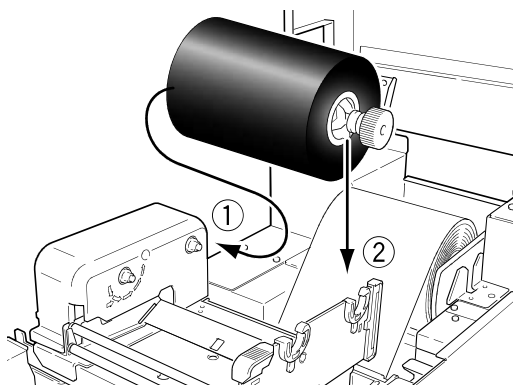
タイプ	外巻き
最大リボン幅	114.0 mm (4.50 inch)
最小リボン幅	25.4 mm (1.00 inch)
最大リボン長	450.0 m (1,476 feet)
最大ロール径	86.5 mm (3.40 inch)
紙管内径	25.4 ± 0.25 mm (1.00 ± 0.01 inch)
リードテープ長	80 mm 以下

セットのしかた

1. 付属のリボンホルダ（2本）にリボンと付属の紙管をそれぞれセットします。リボンホルダは、リボンおよび紙管に奥いっぱいまで差し込んでください。



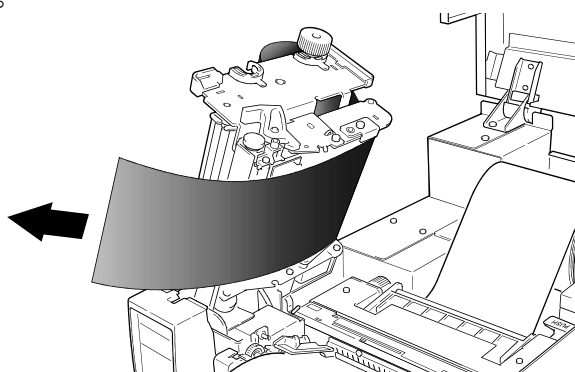
2. リボン駆動ユニットにリボンをセットしたリボンホルダをセットします。



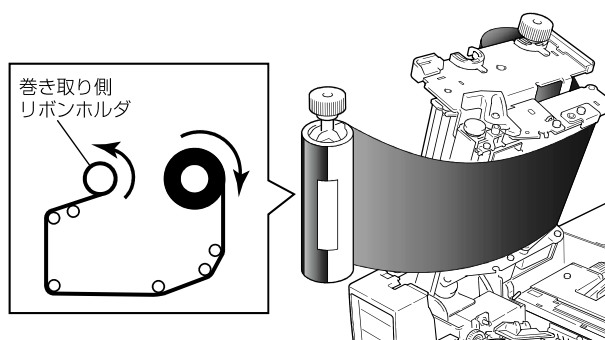
プリンタの操作

リボンのセット

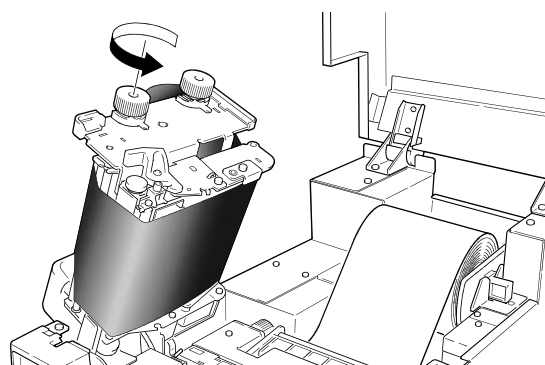
3. ヘッドオープンレバーを押し、ヘッドユニットを開けます。
ヘッドユニット下部から、リボン巻き取り側へリボンを引き出します。



4. 引き出したリボンを紙管をセットしたリボンホルダにテープ等で固定し、巻き付けます。



5. 紙管をセットしたリボンホルダをリボン駆動ユニットにセットし、矢印方向に回してリボンのたるみ、しわを取り除きます。

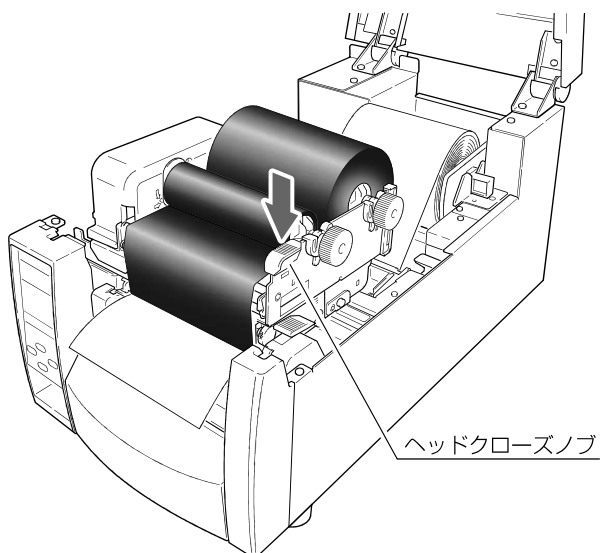


2 プリンタの操作

リボンのセット

リボンの調整 (P45)

6. ヘッドクローズノブを押して、ヘッドユニットを「カチッ」と音がするまで押し込んでください。ヘッドユニットをロックする際は、必ずヘッドクローズノブを押してください。しわが発生する場合は、しわが無くなるまでフィードキーを押してください。それでもリボンにしわがなくなる、またはスリップする場合は、「リボンテンション調整」および「ヘッド圧バランス (用紙幅調整)」を行ってください。各調整方法は「第3章 プリンタの調整」を参照してください。



各種モードと設定

コントロールパネル (P13)

下記組み合わせでキーを押しながら電源を投入すると各機能へ移行します。

モード名	キーの操作
HEX ダンプモード	キャンセルキーを押しながら、電源 ON
セルフ印刷モード	フィードキー を押しながら、電源 ON
設定内容印刷モード メニュー設定モード	設定キーを押しながら、電源 ON

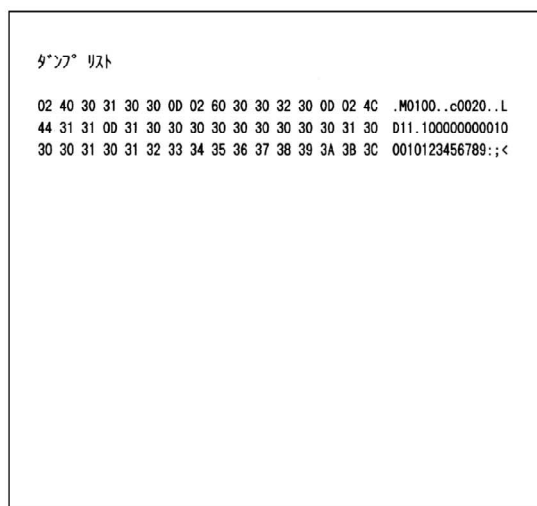
HEX ダンプモード

● ラベル紙の場合

キャンセルキーを押しながらプリンタの電源を投入します。
ディスプレイに“HEX ダンプ ラベル紙”と表示されたら、キャンセルキーを離してください。HEX ダンプモードに入ります。

● 連続紙の場合

キャンセルキーを押しながらプリンタの電源を投入します。
ディスプレイの表示が“HEX ダンプ ラベル紙”から“HEX ダンプ 連続紙”に切り換わったら、キャンセルキーを離してください。HEX ダンプモードに入ります。



ダンプリスト

* HEX ダンプモードから抜ける場合は、プリンタ本体の電源を切り、再度電源を入れ直して（再起動）ください。

2

プリンタの操作

各種モードと設定

用紙のセット (P20)

セルフ印刷モード

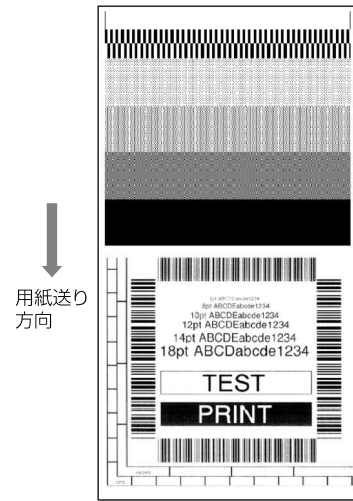
セルフテスト印刷を行うモードです。セルフテスト印刷はプリンタの設定状態、画質状態を簡単に知ることができます。用紙をセットして以下の操作を行ってください。

● ラベル紙の場合：

フィードキーを押しながらプリンタの電源を投入します。ディスプレイに“セルフ印字ラベル紙”と表示されたら、フィードキーを離してください。セルフ印刷モードに入り、用紙がフィードされた後、2枚印刷して停止します。再度印刷したい場合は、もう一度フィードキーを押してください。

● 連続紙の場合：

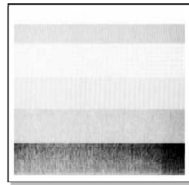
フィードキーを押しながらプリンタの電源を投入します。ディスプレイの表示が“セルフ印字ラベル紙”から“自己印字 連続紙”に切り換わったら、フィードキーを離してください。セルフ印刷モードに入り、印刷して停止します。再度印刷したい場合は、もう一度フィードキーを押してください。



セルフ印刷パターン

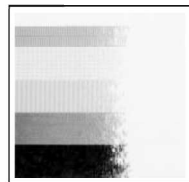
セルフテスト印刷を行い、下記のようなパターンが印刷された場合は、「ヘッド圧バランス (用紙幅) 調整」および「ヘッドオフセット (用紙厚) 調整」を行ってください。各調整方法は「第3章 プリンタの調整」を参照してください。

ヘッドオフセット (用紙厚) 調整 (P43)



左のサンプルは、間違ってセットされた「ヘッドオフセット (用紙厚) 調整」を示しています。標準の用紙の場合は、ヘッドオフセット (用紙厚) 調整確認窓を覗きながら、ヘッドオフセット (用紙厚) 調整ネジを回してセンターライン (3本線の中央) に合わせてください。

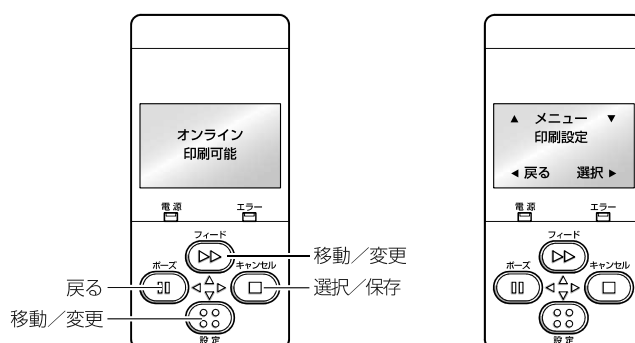
ヘッド圧バランス (用紙幅) 調整 (P44)



左のサンプルは、間違ってセットされた「ヘッド圧バランス (用紙幅) 調整」を示しています。4インチ (約102mm) 幅の用紙の場合は、ヘッド圧バランス (用紙幅) 調整確認窓を覗きながら、ヘッド圧バランス (用紙幅) 調整ノブを回して100の目盛位置に合わせてください。

メニュー設定モード

プリンタが印刷可能状態のときに設定キーを押すと、メニュー設定モードに入ります。メニュー設定モードでは、プリンタの各種設定を変更することができます。液晶ディスプレイに現在のメニュー設定およびキー機能が表示されます。



■ 各キーの機能

メニュー設定モードに入ると、液晶ディスプレイの一番上に“メニュー”と表示され、その下に“印刷設定”と表示されます。

メニュー設定モード中は、4つのキーがカーソルキーとなりメニューの選択および変更を行います。キーの名称ではなく、キーボード中央の矢印(▲, ▼, ▶, ◀)を参考にしてください。

フィードキー (移動/変更)

▲キー (フィードキー) でメニュー内を上に移動したり、より大きい値を選択します。

設定キー (移動/変更)

▼キー (設定キー) でメニュー内を下に移動したり、より小さい値を選択します。

キャンセルキー (選択/保存)

▶キー (キャンセルキー) でサブメニューに入り、項目の選択や保存をします。

ポーズキー (戻る)

◀キー (ポーズキー) で現在の項目を終了し (前に戻る)、最終的にメニュー設定モードを終了します。

変更したメニュー設定は一時的に保存されますが、電源を落とすと元に戻ります。データを保存する場合は、“設定を保存”で“する”を選択してください。

⚠ 注意

プリンタが“設定を保存”を実行中に電源を切ると、保存できないことがあります。“設定を保存”を実行中には電源を切らないでください。誤って電源を切った場合は、プリンタ本体の初期化処理をしてください。

2

プリンタの操作

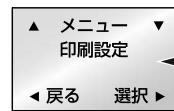
各種モードと設定

設定メニューの変更例

[印刷設定 (トップメニュー)] の“印刷濃度 (サブメニュー)” の設定値を“12” から“14” に変更する方法を説明します。

1. メニュー設定モードへ入ります。

液晶ディスプレイに“オンライン 印刷可能”と表示されていることを確認し、設定キーを押してください。

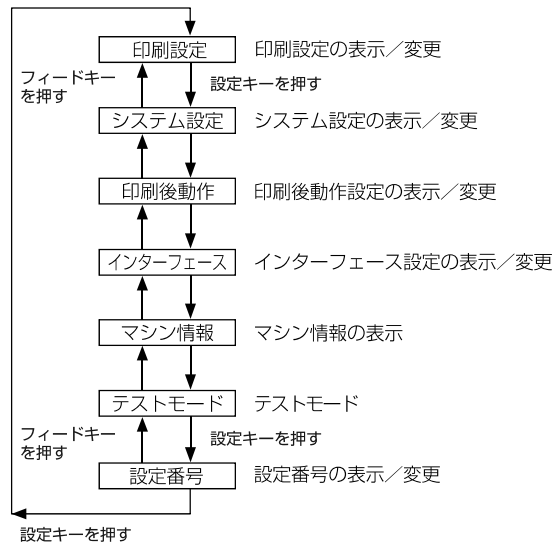


現在のトップメニューが表示されます

各キーの機能

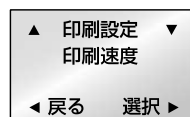
- ▲ キー: 前のトップメニューを表示します。
- ▼ キー: 次のトップメニューを表示します。
- ▶ キー: “印刷設定” のサブメニューに入ります。
- ◀ キー: 設定保存に入ります。

< トップメニュー項目の流れ >



2. サブメニューに入ります。

- ▶ キーを押してください。サブメニューの“印刷速度”が表示されます。

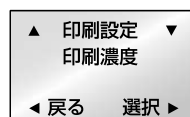


各キーの機能

- ▲ キー: 前のサブメニューを表示します。
- ▼ キー: 次のサブメニューを表示します。
- ▶ キー: 選択したサブメニューの設定値を表示します。
- ◀ キー: トップメニューに戻ります。

3. サブメニューの“印刷濃度”を選択します。

- ▼ キーを1回押して“印刷濃度”を表示させてください。



4. “印刷濃度”の設定値を表示します。

- ▶ キーを押すと、現在の設定値である“12”が表示されます。

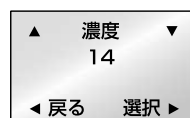


各キーの機能

- ▲ キー: 現在の値より大きい値を表示します (この例では13)。
- ▼ キー: 現在の値より小さい値を表示します (この例では11)。
- ▶ キー: 現在の値を一時的に保存します。
- ◀ キー: “印刷濃度”を終了します。値の変更は行われません。

5. “印刷濃度”の値を“14”に変更します。

- ▲ キーを2回押して“14”を表示させてください。
- 次に、▶ キーを押してこの値を一時的に保存します。



2

プリンタの操作

各種モードと設定

6. 変更した設定値を保存します。

この操作をしないと電源を切ったときに、変更した設定値は失われます。

保存する場合

- ① ◀キーを2回押して、“設定を保存 しない”を表示させてください。

▲ 設定を保存 ▼
しない
◀ 戻る 選択 ▶

- ② ▲キーまたは▼キーを押して“設定を保存 する”を表示させてください。

▲ 設定を保存 ▼
する
◀ 戻る 選択 ▶

- ③ ▶キーを押してください。
新しい設定を保存し、“オンライン”画面に戻ります。

オンライン
印刷可能

■ インターフェース設定を変更したとき

トップメニューの [インターフェース] の項目を変更した場合は、プリンタの再起動が必要になります。以下の手順で再起動を行ってください。

- ・ “設定を保存 する” を 選択すると右の画面が表示されます。

▲ 再起動 ▼
しない
◀ 戻る 選択 ▶

- ・ ▲キーまたは▼キーを押して“再起動 する”を表示させてください。
- ・ ▶キーを押すとプリンタが再起動します。

▲ 再起動 ▼
する
◀ 戻る 選択 ▶

保存しない場合

- ① ◀キーを2回押して、“設定を保存 しない”を表示させてください。

▲ 設定を保存 ▼
しない
◀ 戻る 選択 ▶

- ② ▶キーを押してください。
“オンライン”画面に戻ります。
電源を切ったときに、新しい設定値は失われます。

オンライン
印刷可能

設定メニューの変更例 (P30)

設定値の一覧を印刷する

設定値の一覧を印刷して確認することができます。印刷する方法は2通りあります。

- 設定キーを押しながらプリンタの電源を投入します。電源LEDが点滅し、ディスプレイに“設定内容印刷”と表示され、印刷を開始します。
印刷終了後は、メニュー設定モードになります。
- メニュー設定の“テストモード → 印刷パターン → 現在の設定”で印刷することができます。

マシン情報	
モデルナンバー	: KSW-1800Plus
Bootバージョン	: ****
ROMバージョン	: *****
ROM日付(日/月/年)	: XX/XX/XX
ROMチェックサム	: ****
ヘッドチェック	: OK
印刷カウンタ	: XXXX.XXXkm
サービスカウンタ	: XXXX.XXXkm
センサーモニター	: X.XXV
オプションインターフェース	: 無し
現在の設定	
[印刷設定メニュー]	
印刷速度	: 7 IPS
印刷濃度	: 12
濃度微調整	: 00
印刷方法	: 熟転写
連続紙用紙長	: 4.00 inch
縦方向印刷位置	: 0.00 inch
横方向印刷位置	: 0.00 inch
縦方向位置シフト	: 0.00 inch
センサー選択	: フロント
用紙センサー	: 透過
小型ラベル印字	: Off
小型ラベルピッチ	: 1.00 inch
シンボルセット	: JS
[システム設定メニュー]	
センサー閾値	: 1.7 V
ペーパーエンド閾値	: 2.80 V
カバーセンサー	: Off
プザー	: On
単位選択	: インチ (Inch)
最大用紙長	: 10.00 inch
設定保護	: Off
キー操作無効	: Off
コントロールコード	: 標準
コマンドセット	: DM4
[印刷後動作メニュー]	
オプション自動設定	: On
機能選択	: 手切り
カット動作	: 印刷後
用紙停止位置	: 0.00 inch
設定キー機能	: 設定キー
[インターフェース設定メニュー]	
シリアルボーレート	: 9600
シリアルパリティ	: 無し
シリアルデータ長	: 8 bit
シリアルストップビット	: 1 bit
シリアルX-ON制御	: On
IEEE1284	: On
USBデバイスクラス	: プリンタ
USB VCOMプロトコル	: 自動

注) 上記内容はサンプルの一例です。

お客様の設定や、改良のために仕様の一部を変更することがありますので、実際の印刷内容とは異なる場合があります。

2

プリンタの操作

各種モードと設定

グローバル設定

プリンタに3種類の設定値を保存することができ、簡単に呼び出すことができます。

[設定番号 1] ~ [設定番号 3] にそれぞれ異なる設定値を保存することができます。

たとえば、[設定番号 1] の設定を、“印刷速度 5 IPS”、“印刷方法 熱転写”、“印刷濃度 18”にし、[設定番号 2] の設定を、“印刷速度 8 IPS”、“印刷方法 感熱”、“印刷濃度 12”にすることができます。

このように3種類の設定をすることで、日常的に異なる用紙を扱う場合に簡単に対応できます。

メニュー設定の“テストモード → 印刷パターン → 全メニュー設定”で印刷することができます。

	現在 有効な設定		
	設定番号 1	設定番号 2	設定番号 3
[印刷設定メニュー]			
印刷速度	5 IPS	8 IPS	7 IPS
印刷濃度	18	12	12
濃度微調整	+00	+00	+00
印刷方法	熱転写	感熱	熱転写
連続紙用紙長	04.00inch	04.00inch	04.00inch
縦方向印刷位置	+0.00inch	+0.00inch	+0.00inch
横方向印刷位置	+0.00inch	+0.00inch	+0.00inch
縦方向位置シフト	+0.00inch	+0.00inch	+0.00inch
センサー選択	フロント	フロント	フロント
用紙センサー	透過	反射	透過
小型ラベル印字	Off	Off	Off
小型ラベルピッチ	1.00inch	1.00inch	1.00inch
シンボルセット	JS	JS	JS
[システム設定メニュー]			
センサー閾値	1.7V	1.7V	1.7V
ペーパーエンド閾値	2.80V	2.80V	2.80V
カバーセンサー	Off	Off	Off
ブザー	On	On	On
単位選択	インチ (Inch)	インチ (Inch)	インチ (Inch)
最大用紙長	10.00inch	10.00inch	10.00inch
設定保護	Off	Off	Off
キー操作無効	Off	Off	Off
コントロールコード	標準	標準	標準
コマンドセット	DM4	DM4	DM4
[印刷後動作メニュー]			
オプション自動設定	On	On	On
機能選択	手切り	手切り	手切り
カット動作	印刷後	印刷後	印刷後
用紙停止位置		+0.00inch	+0.00inch

プリンタの操作

各種モードと設定

メニュー設定の一覧

印刷設定メニュー：印刷速度や濃度、印刷方式の印字制御関係やページ書式などの設定

システム設定メニュー：用紙の検出方法やレベル、ブザーの設定、単位系などの設定

印刷後動作設定メニュー：ティアオフ動作やカッター動作などの印刷終了時の設定

インターフェース設定メニュー：インターフェースの各種通信設定

マシン情報、テストモード：プリンタに関する情報の確認やテスト印刷などを行います。

設定番号：プリンタに保存されている設定（3種類）を切り換えます。

印刷可能状態で設定キーを押すとメニュー設定モードに入ります。表示画面に従い、コントロールパネルのキーで設定を行います。プリンタで設定可能な内容を以下に示します。

トップメニュー	サブメニュー	出荷時	設定範囲	備考
印刷設定	印刷速度	7 IPS	2 ~ 10 IPS	プリント速度の設定
	印刷濃度	12	00 ~ 30	印刷濃度の調整
	濃度微調整	00	-10 ~ 10	濃度コマンドの微調整
	印刷方法	熱転写	熱転写 感熱	熱転写（リボン）／感熱紙の選択
	連続紙用紙長	4.00 inch 101.6mm	0.25 ~ 32.00 inch 6.4 ~ 812.8mm	連続紙の用紙長を設定 （下段は mm モード時）
	縦方向印刷位置	0.00 inch 0.0mm	-1.00 ~ 1.00 inch -25.4 ~ 25.4mm	印字開始位置調整
	横方向印刷位置	0.00 inch 0.0mm	-1.00 ~ 1.00 inch -25.4 ~ 25.4mm	横方向画像位置調整
	縦方向位置シフト	0.00 inch 0.0mm	0.00 ~ 32.00 inch 0.0 ~ 812.8mm	描画開始位置調整
	センサー選択	フロント	アジャスタブル フロント	フロント／アジャスタブルセンサーの選択
	用紙センサー	透過	透過 反射 連続紙	ラベルセンサーの選択
	小型ラベル印字	Off	On Off	小型ラベル対応の設定
	小型ラベルピッチ	1.00 IN 25.4mm	0.25 ~ 1.00 IN 6.4 ~ 25.4mm	小型ラベルの用紙長設定
	シンボルセット	JS	EU (EUC) JS (JIS) SJ (Shift JIS) UC (Unicode)	シンボルセットの設定 シンボルセットは 50 種類あります。 （付録の「仕様」をご参照ください。）
システム設定	センサーモニタ	—	—	現在選択されているセンサのレベルを表示
	センサー閾値	1.7V	0.0V ~ 3.3V	センサーのスレショルドの設定
	ペーパーエンド閾値	2.80V	0.01 ~ 3.00V	ペーパーエンドレベルの設定
	カバーセンサー	Off	On Off	カバーオープンセンサーの設定
	ブザー選択	実行 / エラー	実行 / エラー (On) 全て (On) エラー (On) キー操作 (On) 無し (Off)	ブザーを鳴らす時の条件設定

2 プリンタの操作

各種モードと設定

トップメニュー	サブメニュー	出荷時	設定範囲	備考
	単位選択	インチ (inch)	インチ (inch) ミリ (mm)	単位系の設定
	最大用紙長	10.00 inch 254.0mm	1.00 ~ 50.00 inch 25.4 ~ 1270.0mm	ラベル長の最大値を設定
	設定保護	Off	On Off	設定値のコマンドによる変更を禁止
	キー操作無効	Off	On Off	キー操作による変更を禁止 キー操作無効にした場合、メニュー設定モードに入るためには、設定キーを4秒以上押してください。
	コントロールコード	標準	標準 ALT	DMXモードのコマンドモードの切替え
	コマンドセット	DM4	DM4 DMI DPP	Datamax コンパチビリティの選択 DM4 DataMax 400 DMI DataMax IClass DPP DataMax Prodigy Plus
印刷後動作	オプション自動設定	On	On Off	オプション装置の自動設定 On... 自動設定有効。“機能選択”の設定に関係なく剥離ユニットまたはオートカッターユニットが装着された場合は自動的に各モードが設定されます。 Off...自動設定無効。剥離ユニットまたはオートカッターユニットを装着しているが、剥離またはカット動作をさせたくない場合はOffにし、“機能選択”で動作を選択します。
	機能選択	手切り	無効 手切り 剥離* カット**	“オプション自動設定”がOffの場合の動作を選択する。各オプションによる用紙停止位置の指定。選択時にその装置の動作を有効にする。また同時にProdigy Plusのfコマンドのパラメータをオプション装置ごとにエミュレートします。
	カット動作	印刷後	印刷後 連続	カッター動作方法の設定 “オプション自動設定”がOnでオートカッターユニット装着時または“機能選択”で「カット」選択時のみ印字されます。「印刷後」は常にカット後にバックフィード 「連続」は複写枚数=nの時に1~n-1枚目の後端は連続、単発と複写の最終頁の後端はバックフィード。
	用紙停止位置	0.00 inch 0.0 mm	標準 0.00 ~ 2.00 inch 0.0 ~ 50.8 mm 剥離/カット/手切り -1.00 ~ 1.00 inch -25.4 ~ 25.4 mm	停止位置の調整、インチ/ミリの設定による。上記で設定した装置ごとに停止位置の初期値があり、それからの相対値で設定します。

* 剥離 OP 装着時のみ

** オートカッターユニット装着時のみ

プリンタの操作

各種モードと設定

トップメニュー	サブメニュー	出荷時	設定範囲	備考
	設定キー機能	設定キー	設定キー ラベルセット再印刷 1枚再印刷	設定キー機能の切替 設定キー 設定キーとして機能します。 設定キーを再印刷機能に設定した 場合、メニュー設定モードに入る ためには、設定キーを4秒以上押し てください。 ラベルセット再印刷.....複数枚再発行 します。 1枚再印刷... 最終ページのみ1枚 発行します。カウントの場合は続きか ら1枚のみ発行します。
インターフェース	シリアル ポーレート	9600	115200 57600 38400 19200 9600 4800 2400	シリアルインターフェースのポーレートの 設定 ※インターフェース関係の各設定は電源を 入れ直した後から有効。
	シリアル パリティ	無し	無し 奇数 偶数	シリアルインターフェースの通信パリティ の設定
	シリアル データ長	8ビット	8ビット 7ビット	シリアルインターフェースのキャラクタ長 の設定
	シリアル ストップビット	1ビット	1ビット 2ビット	シリアルインターフェースのストップピッ トの設定
	シリアル X-ON 制御	On	On Off	シリアルインターフェースのX-ONフロー 制御の選択設定
	IEEE1284	On	On Off	セントロインターフェースの双方向の設定
	USB デバイスクラス	プリンタ	プリンタ VCOM	USB デバイスクラスの設定
	USB VOM プロトコル	自動	自動 DTR X-ON	VOCMのプロトコル を選択
マシン情報	モデルナンバー	-	KSW****	モデル名を表示
	Boot バージョン	-	.*	ブートのバージョンを表示
	ROM バージョン	-	*****	ROMのバージョンを表示
	ROM 日付	-	**/**/**	ROMの作成日を表示
	ROM チェックサム	-	****	ROM チェックサムを表示
	ヘッドチェック	-	OK NG	ヘッドチェック結果を表示

2 プリンタの操作

各種モードと設定

トップメニュー	サブメニュー	出荷時	設定範囲	備考
	印刷カウンター	—	****.*** km	印刷カウンターを表示
	サービスカウンター	—	****.*** km	サービスカウンターを表示
	センサーモニター	—	*.* V	センサーのレベルを表示
	オプション インターフェース	—	無し LAN	オプションインターフェースの有無を表示
テストモード	印刷パターン	現在の設定	現在の設定 全メニュー設定 サンプル	テスト印刷を実施
	ヘッドチェック	しない	する しない	ヘッドチェックを実施
	設定初期化	しない	する しない	設定値を工場出荷状態に初期化
	HEX ダンプ	しない	する しない	HEX ダンプモードの設定
	シリアルモニター	—	—	シリアルインターフェースの状態を表示
	センサー調整	透過	透過 反射	センサーのキャリブレーションを実施
	センサーモニター	透過	透過 反射	センサーのレベルを表示
設定番号	—	設定番号 1	設定番号 1 設定番号 2 設定番号 3	設定番号の設定

注) 初期設定 (出荷時の設定) に戻すには、設定キーとポーズキーを同時に押したまま電源を投入し、次にフィードキー、キャンセルキーの順に押ししてください。

印刷方法の設定

メニュー設定モード (P29)

印刷方法 (熱転写方式/感熱方式) の設定は、メニュー設定モード以外にコントロールパネルで行うことができます。

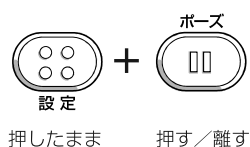


注意

設定の変更は、必ずプリンタの印刷動作が停止した状態で行ってください。印刷中 (一時停止含む) は、設定を変更することはできません。

設定のしかた

設定キーを押しながらポーズキーを押す毎に、熱転写方式と感熱方式が交互に切り換わります。



- 熱転写方式が選択されると、ブザーが1回鳴り、“オンライン”に戻る前にディスプレイに“熱転写”と表示されます。
- 感熱方式が選択されると、ブザーが2回鳴り、“オンライン”に戻る前にディスプレイに“感熱”と表示されます。

注) 設定キーだけを押し、ポーズキーを同時に押さなかった場合、メニュー設定モードになりますので注意してください。

3 プリンタの調整

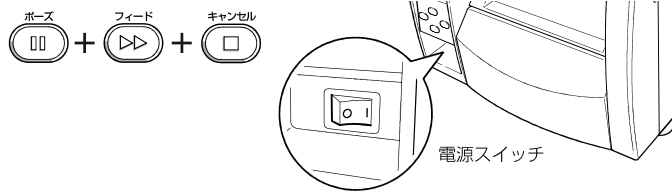
センサー調整

センサー調整には、透過センサーの調整と反射センサーの調整があります。センサー調整は、使用するセンサー毎に行います。各調整はメニュー設定モードもしくは以下の方法で行うことができます。

フロントセンサーまたはアジャスタブルセンサーの選択は、メニュー設定モードで [印刷設定 (トップメニュー)] の “センサー選択 (サブメニュー)” で行います (「第2章 プリンタの操作」参照)。工場出荷時はフロントセンサーに設定されています。

調整モードの入り方

1. ポーズキー + フィードキー + キャンセルキーを同時に押しながら、電源を投入します。



2. “センサー調整” と表示されたらキーを離してください。センサー調整モードに入ります。

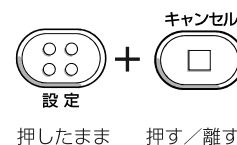
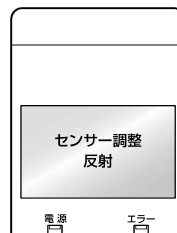


セットのしかた (P22)

センサーの選択方法 (透過 ↔ 反射)

設定キーを押しながらキャンセルキーを押します。押す毎にブザーが鳴り、透過センサーと反射センサーが交互に切り換わりま

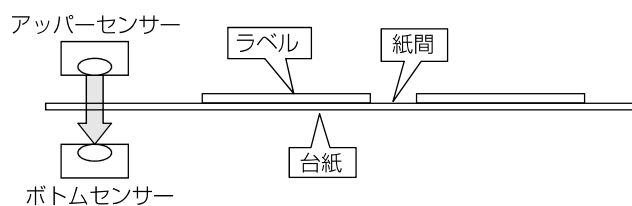
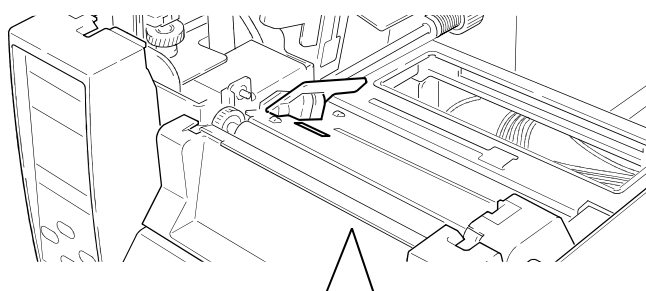
す。透過センサーが選択されるとブザーが1回鳴り、“透過”と表示されます。反射センサーが選択されるとブザーが2回鳴り、“反射”と表示されます。



セットのしかた (P22)
センサーの選択方法
(透過⇔反射) (P40)

透過センサーの調整

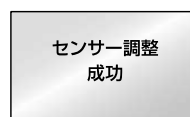
1. 透過センサーを選択します。
2. ラベル紙をはがした台紙（グラシン紙）のみをプラテンローラーおよび用紙センサーに掛かるように装着（黒線の入った用紙は黒線が用紙センサーに掛からないように注意してください。）し、ヘッドユニットをロックします。



3. 設定キーを押しながらポーズキーを押して離すと、センサーを自動調整します。



4. 自動調整が正常に終了するとディスプレイに“成功”と表示されます。異常終了（調整が不可能）するとエラーLEDが点滅し、ディスプレイに“失敗”と表示されます。



5. キャンセルキーを押すとセンサー調整を終了し、プリンタは再起動します。

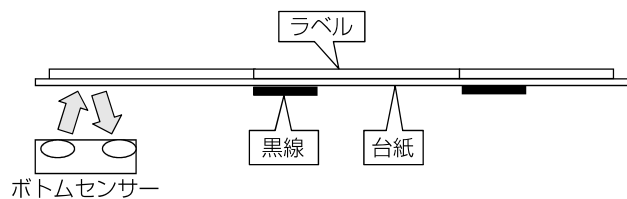
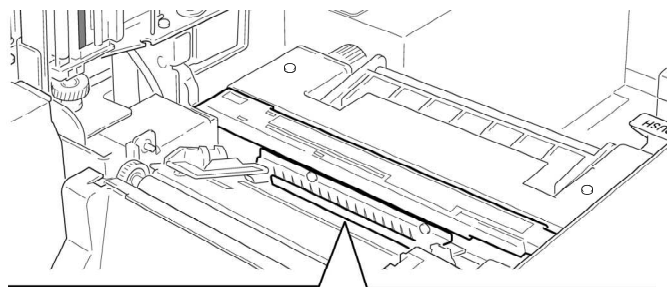
3 プリンタの調整

センサー調整

セットのしかた (P22)
センサーの選択方法
(透過⇔反射) (P40)

反射センサーの調整

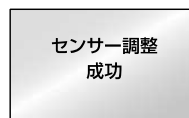
1. 反射センサーを選択します。
2. ラベル紙がプラテンローラおよび用紙センサーに掛かるように装着（黒線と紙間が用紙センサーに掛からないようにしてください。）し、ヘッドユニットをロックします。



3. 設定キーを押しながらポーズキーを押して離すと、センサーを自動調整します。



4. 自動調整が正常に終了するとディスプレイに“成功”と表示されます。異常終了（調整が不可能）するとエラーLEDが点滅し、ディスプレイに“失敗”と表示されます。



5. キャンセルキーを押すとセンサー調整を終了し、プリンタは再起動します。

ヘッドオフセット（用紙厚）調整

セットのしかた (P22)

本プリンタは推奨ラベル紙へ印字したときに画質が良くなるように調整されています。推奨ラベル紙以外の用紙を使用したときに品質が落ちる場合は、以下の方法で調整を行ってください。

セルフ印刷モード (P28)

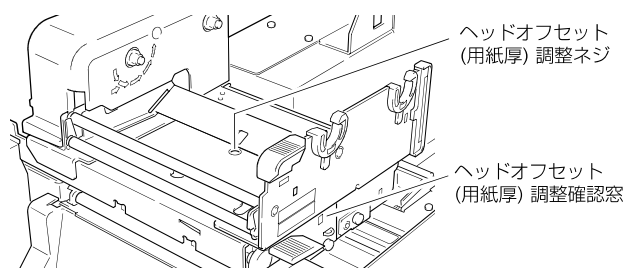
推奨ラベル紙、ユポ紙、上質紙、アート紙、感熱紙の場合

1. ヘッドオフセット（用紙厚）調整確認窓を覗きながら、ヘッドオフセット（用紙厚）調整ネジをドライバーで回し、センターライン（3本の線の中央）に合わせます。
2. ヘッドオフセット（用紙厚）調整ネジを左（反時計方向）へ2～4回まわします（工場出荷時は2回）。
3. セルフ印刷モードでテスト印字を確認しながら、微調整を行います。

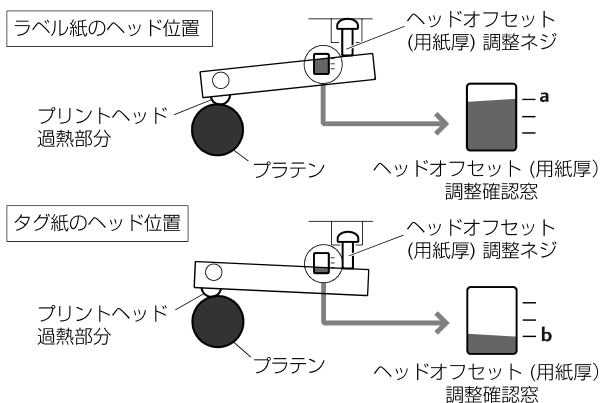
セルフ印刷モード (P28)

厚い紙（タグ紙など）の場合

1. ヘッドオフセット（用紙厚）調整確認窓を覗きながら、ヘッドオフセット（用紙厚）調整ネジをドライバーで回し、センターライン（3本の線の中央）に合わせます。
2. ヘッドオフセット（用紙厚）調整ネジを右（時計方向）へ2～4回まわします。
3. セルフ印刷モードでテスト印字を確認しながら、微調整を行います。



プリントヘッドの過熱部分とヘッドオフセット（用紙厚）調整確認窓の関係は下図の通りです。



3 プリンタの調整

セットのしかた (P22)

セルフ印刷モード (P28)

ヘッド圧バランス（用紙幅）調整

本プリンタは幅 112mm (4.4inch) の用紙に合わせて調整されています。この幅より狭い用紙を使用する場合は、以下の方法で調整を行ってください。

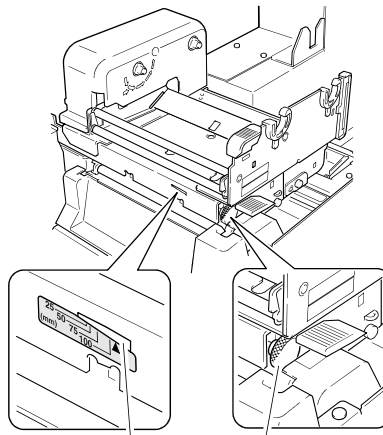
1. ヘッド圧バランス（用紙幅）調整確認窓を覗きながら、ヘッド圧バランス（用紙幅）調整ノブを指で回して、目印（白いプラスチックの左端）を使いたい用紙の幅に合わせます。（調整はプリントヘッドを閉じた状態で行ってください。）
2. セルフ印刷モードでテスト印字を確認しながら、微調整を行います。

右側の印字が薄い場合：

ヘッド圧バランス（用紙幅）調整ノブを上方向に回して、目印（白）を右側に移動します。

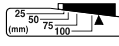
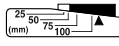
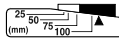
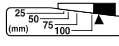
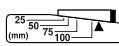
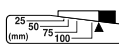
左側の印字が薄い場合：

ヘッド圧バランス（用紙幅）調整ノブを下方向に回して、目印（白）を左側に移動します。



ヘッド圧バランス（用紙幅）調整確認窓

ヘッド圧バランス（用紙幅）調整ノブ

確認窓	用紙幅	
	25.4 mm	1 inch
	50.8 mm	2 inch
	76.2 mm	3 inch
	101.6 mm	4 inch
	リボンしわがああるときや、用紙幅が101.6mm (4 inch) より広い場合	
	工場出荷設定	

リボンの調整

リボンのセット (P24)

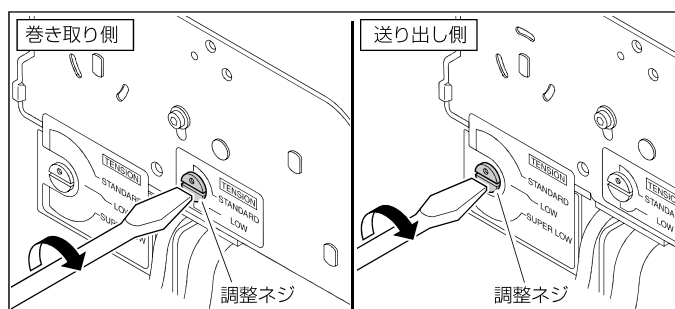
本プリンタは推奨インクリボンおよび推奨用紙に合わせて調整されていますが、他の種類の用紙にも使用できます。

ただし、リボンと用紙の組み合わせによっては、リボンスリップが発生し、リボンがまだ残っている状態でも「リボン無し」とエラー表示がされてしまいます。これは、幅の狭いリボン、特に50mm (2 inch) 未満のリボンを使用しているときによく見られます。

このような場合には、以下の方法で調整を行ってください。

※この調整は前ページの「ヘッド圧バランス (用紙幅) 調整」の後に行ってください。

調整箇所

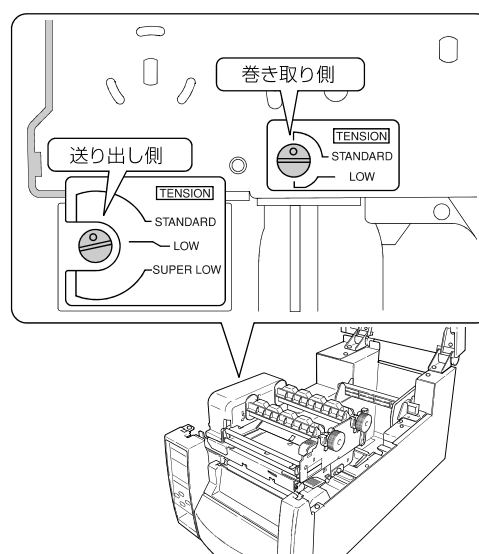


調整ネジを回すときは、マイナスドライバーを使用してください。

調整方法

1. 一般的なリボンと用紙の場合 (出荷時設定)

推奨インクリボンおよび推奨用紙を最適な印字状態で使用することができます。巻き取り側、送り出し側ともに〔STANDARD〕に設定されています。

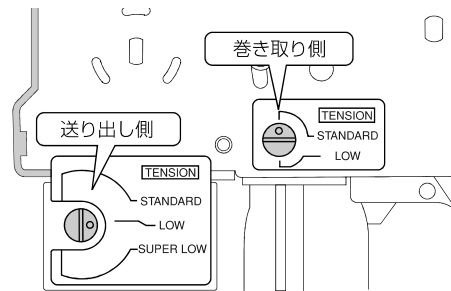


3 プリンタの調整

リボンの調整

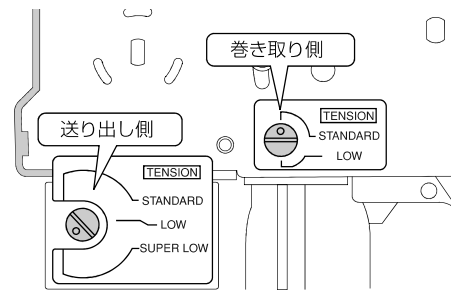
2. スリップしやすいリボンと用紙の場合

“リボン無し”というメッセージが表示される場合、調整ネジを回して送り出し側の設定を〔LOW〕にしてください。



3. 特にスリップしやすいリボンと用紙の場合

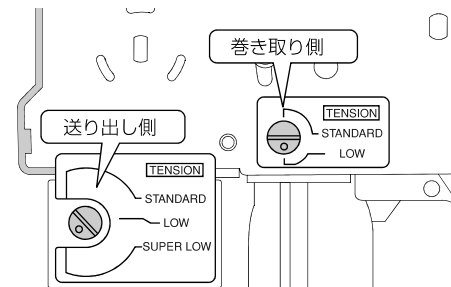
上記2の切り換えを行っても“リボン無し”というメッセージが表示される場合、調整ネジを回して送り出し側の設定を〔SUPER LOW〕にしてください。



4. 印刷中にリボンが切れる場合

リボンの幅が狭く、プリントヘッドの温度が高い場合、リボンが切れることがあります。この場合は調整ネジを回して送り出し側の設定を〔SUPER LOW〕、巻き取り側の設定を〔LOW〕にしてください。

注) 調整を行っても改善されない場合は、弊社のサービス担当にお問い合わせください。

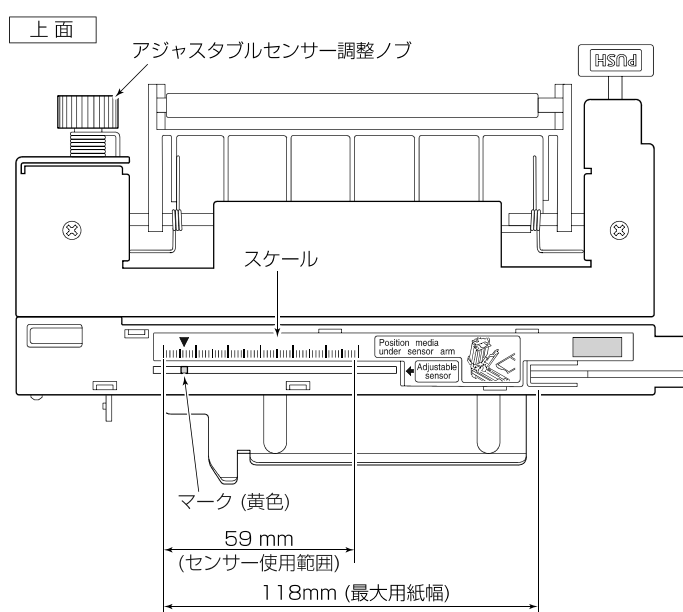


アジャスタブルセンサーの調整

調整方法

ガイドレールのスケールを使用して、検出したい位置をあらかじめ測っておいてください。アジャスタブルセンサー調整ノブを回して、黄色のマークを検出したい位置のスケールの目盛に合わせます。

メニュー設定の一覧 (P35)
アジャスタブルセンサー選択時のみ有効



3 プリンタの調整

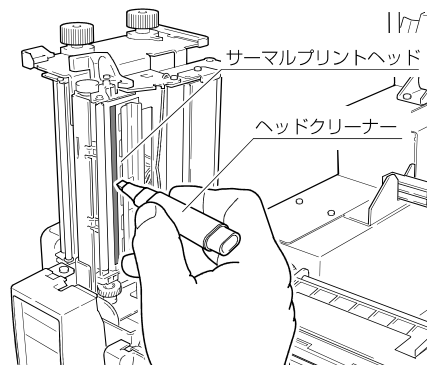
プリンタのお手入れ

いつでも最良の状態プリントできるように、定期的にプリンタのお手入れをしてください。

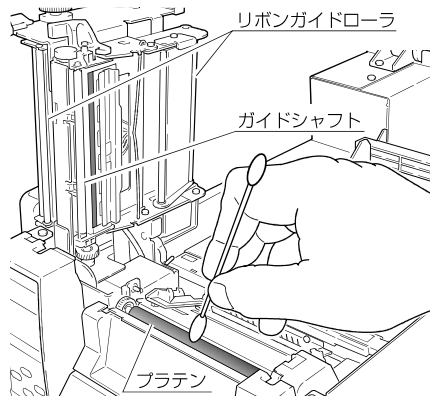
本体の表面（プラスチック部）やプラテンは、エチルアルコールを少量つけた柔らかい布、綿棒などで塵やほこりなどを拭き取ってください。

サーマルプリントヘッドは、付属の専用ヘッドクリーナーを使用してください。

注) サーマルプリントヘッドは付属のヘッドクリーナー以外は使用しないでください。



プラテンの表面を清掃するときは、指にガーゼなどを巻いて少しずつ回してください。プラテンには直接触れないようにしてください。



⚠ 注意

お手入れの際はエチルアルコール以外（ベンゼン、アセトン、シンナー等）の溶剤は使用しないでください。プリンタ本体の表面や部品などが変質・変形する恐れがあります。

プラテンのお手入れに過度にエチルアルコールを使用すると表面が硬化する恐れがあります。

4

トラブルシューティング

本章ではトラブルが発生した場合やエラーメッセージが出た時の対処法について説明します。

トラブル時のチェック項目

プリンタ本体の操作中にトラブルが発生した時は、下表を参考にして処置を行なってください。処置を施しても直らない場合は、お買い求め先のサービスマンにご相談ください。

電源の接続 (P15)

症状	チェック	処置
プリンタの電源を投入してもLEDが点灯しない	1) 電源コードのプラグが正しくコンセントに差し込まれていますか？	1) 電源コードのプラグを正しくコンセントに差し込んでください。
	2) 電源コードのコネクターが正しくプリンタ本体の電源インレットに差し込まれていますか？	2) もう一方の電源コードのコネクターを正しくプリンタの電源インレットに差し込んでください。
	3) 電源コードが損傷していませんか？	3) 電源コードを取り替えてください。その際、本プリンタの専用電源コードをお買い求め先にご相談ください。 注意：本プリンタ専用電源コード以外は使用しないでください。
	4) プリンタに使用するコンセントに電気がかかっていますか？	4) コンセントに電気がかかっているかをチェックしてください。問題がなければ建物に電気がかかっているかをチェックしてください。又は停電の可能性があるかどうかもチェックしてください。
	5) 建物用フューズボックス内のメインフューズが切れていませんか？	5) 必要ならば建物用フューズボックス内のメインフューズを取り替え、遮断器を再び入れてください。取り替えは、資格を有したサービスマンに依頼してください。

プリンタのお手入れ (P48)

用紙はフィードするが何も印刷されない	1) サーマルプリントヘッドが汚れていませんか？ラベルが付着していませんか？	1) 汚れていれば、付属のヘッドクリーナーで拭き取ってください。ラベルが付着していれば除去してください。 注意：プリンタ内部に付着したラベルを除去するのに金属性の道具は使わないでください（サーマルプリントヘッドを損傷する恐れがあります。）ラベル粘着材がサーマルプリントヘッドに付着した場合は、エチルアルコールを湿した柔らかい布等で拭き取ってください。
	2) 推奨するリボン又はその同等品のリボンを使用していますか？	2) 推奨するリボン又はその同等品のリボンを使用してください。

リボンのセット (P24)

4

トラブルシューティング

用紙のセット (P22)
リボンのセット (P24)

メニュー設定の一覧
(P35)

プリンタのお手入れ
(P48)

リボンのセット (P24)

ヘッドオフセット
(用紙厚) 調整 (P43)

ヘッド圧バランス
(用紙幅) 調整 (P44)

用紙のセット (P22)
リボンのセット (P24)

プリンタのお手入れ
(P48)

LEDの機能 (P19)

症状	チェック	処置
本文がきれいに印刷 されない	1) 用紙およびリボンは正しくセットされていますか？	1) 用紙およびリボンは正しくセットしてください
	2) 印刷濃度が高過ぎたり又は低過ぎませんか？	2) メニュー又は制御ソフトを通して適正な印刷濃度を設定してください。
	3) プラテンが汚れていませんか、変形していませんか？	3) 汚れていれば、エチルアルコールで拭き取ってください。変形してれば、取り替えてください。 注意: 取り替えは、お買い求め先にご相談ください。
	4) サーマルプリントヘッドが汚れていませんか？ラベルが付着していませんか？	4) 汚れていれば、付属のヘッドクリーナーで拭き取ってください。ラベルが付着してれば除去してください。 注意: プリンタ内部に付着したラベルを除去するのに金属性の道具は使わないでください (サーマルプリントヘッドを損傷する恐れがあります。) ラベル粘着材がサーマルプリントヘッドに付着した場合は、エチルアルコールを湿した柔らかい布等で拭き取ってください。
	5) 推奨するリボン又はその同等品のリボンを使用していますか？	5) 推奨するリボン又はその同等品のリボンを使用してください。
	6) 使用する用紙に対してサーマルプリントヘッドの位置は正しいですか？	6) ヘッドオフセット (用紙厚) 調整ネジでサーマルプリントヘッドのオフセットを調整してください。
	7) 使用する用紙の幅に対してプリンタ本体のヘッド圧バランスは正しいですか？	7) ヘッド圧バランス (用紙幅) 調整ノブでサーマルプリントヘッドのヘッド圧を調整してください。
印刷位置が変わる	1) 用紙およびリボンは正しくセットされていますか？	1) 用紙およびリボンは正しくセットしてください
	2) プラテンが汚れていませんか、変形していませんか？	2) 汚れていれば、エチルアルコールで拭き取ってください。変形してれば、取り替えてください。 注意: 取り替えは、お買い求め先にご相談ください。
	3) データ内容及びホストコンピュータからの信号は適切ですか？	3) もしエラーメッセージが表示されたらソフトの内容及びホストコンピュータに設定された通信状態をチェックしてください。

メニュー設定の一覧
(P35)

症状	チェック	処置
印刷位置が変わる	4) メニューの設定値は適切ですか？	4) コントロールパネル又はホストコンピュータを通して正しいメニューの設定値を設定してください。
	5) 使用する用紙に対して用紙センサ感度は適切ですか？	5) 用紙感度を適切な値に設定してください。 それでも改善が見られない場合は“システム設定”メニューで“センサー閾値(しきいち)”の値を変更してください。
リボンの調整 (P45)	1) 使用するリボンに対して、リボンテンションは適切ですか？	1) 調整ネジでテンションを調整してください。
	2) 使用するリボンに対して、左右のバランスは適切ですか？	2) ヘッド圧バランス(用紙幅)調整ノブで左右のバランスを調整してください。
	3) 印字濃度が高過ぎませんか？	3) メニュー又は制御ソフトを通して適正な印刷濃度を設定してください。
	4) 用紙とリボンは推奨品またはその同等のものを使用していますか？	4) 推奨品またはその同等のものを使用してください。それでも改善が見られない場合はサービスマンにご相談ください。
リボンがスリップする(リボン汚れが発生する)	1) 使用するリボンに対して、リボンテンションは適切ですか？	1) 調整ネジでテンションを調整してください。
リボンのセット (P24)	1) リボンは正しい経路でセットされていますか？	1) リボンを正しい経路でセットしてください。
	2) リボンの巻き取り方向が、逆になっていませんか？	2) 正しい巻き取り方向にセットしてください。

付 録

仕 様

項 目	内 容			
印 字	印刷方式	感熱／熱転写		
	解像度	主走査線密度：300 dot / inch (12 dot / mm)		
		副走査線密度：300 dot / inch (12 dot / mm)		
	最大印刷幅	104 mm	4.1 inch	
	最大印刷長	812.8 mm	32 inch	
	印刷濃度	印刷濃度はプログラムで調整可能		
印刷速度	印刷速度設定	2 ～ 8 インチ／秒		
印刷モード	バッチモード	通常印刷（1枚または複数枚）		
	ティアオフモード	印刷終了後、手切りカット位置まで用紙をフィードします。		
	カットモード*1	指定枚数単位でカットしながら印刷します。 カットモードには次の2種類の動作があります。 ・印刷後 ・連続 (連続は、前回のラベル用紙がカット位置へ来たら現在の印刷を中断してカットします。カット終了後に印刷を再開しますがこの時印刷の繋ぎ目に隙間ができる可能性があります。)		
	剥離モード*2	ラベル印刷後、台紙からラベルを剥離します。		
用 紙	用紙タイプ	ロール、ファンフォールド (連続ラベル紙、ダイカット、連続タグ紙、連続チケット紙)		
	最大用紙幅	118.0 mm	4.65 inch	
	最小用紙幅	25.4 mm	1.00 inch	
	最小ラベル幅	7.62 mm	0.30 inch	
	最小用紙ピッチ*3	6.35 mm	0.25 inch	
	最大用紙厚	0.254 mm	0.01 inch	
	最大用紙長	812.8 mm	32 inch	
	最小用紙長	6.35 mm	0.25 inch	
	最小用紙厚	0.0635 mm	0.0025 inch	
	内蔵ロール径	最大外径：203 mm	8 inch	
		紙管：38 ～ 76 mm	1.5 ～ 3 inch	
	リボン	最大リボン幅	114.0 mm	4.50 inch
		最小リボン幅	25.4 mm	1.00 inch
最大リボン長		450.0 m	1476 feet	
最大ロール径		86.5 mm	3.40 inch	
紙管内径		25.4 ± 0.25 mm	1.00 ± 0.01 inch	
リボンエンドテープ長		80.0 mm	3.15 inch	
リボンエンド検出		リボンエンコーダによるリボン切れ検出		

付 録

仕 様

項 目	内 容	
バーコード	1 次元	<ul style="list-style-type: none"> ・ Code 3 of 9 ・ UPC-A ・ UPC-E ・ EAN-13 (JAN-13) ・ EAN-8 (JAN-8) ・ Interleaved 2 of 5 ・ Code 128 ・ HIBC (Modulus 43-used code 3 of 9) ・ Codabar (NW-7) ・ Int 2 of 5 (Modulus 10-used Interleaved 2 of 5) ・ Plessey ・ Case Code ・ UPC 2DIG ADD ・ UPC 5DIG ADD ・ Code 93 ・ Telepen ・ ITF 14 ・ ITF 16 ・ Matrix 2 of 5 ・ COOP 2 of 5
	2 次元	UPS Maxi Code、PDF-417、Data Matrix、QR Code、Aztec、RSS
フォント		<ol style="list-style-type: none"> 1. 固定ピッチフォント7種 <ul style="list-style-type: none"> ・英数字カナ 2. OCR フォント OCR-A*4、OCR-B*4 3. プロポーショナルフォント <ul style="list-style-type: none"> CG Triumvirate smooth font CG Triumvirate Bold smooth font (6、8、10、12、14、18、24、30、36、48ポイント) <ul style="list-style-type: none"> ・ キャラクターセット: コードページ 850 準拠 4. TrueType™ rasterizer *5 5. 漢字フォント (ゴシック体) <ul style="list-style-type: none"> JIS 第一水準、第二水準、特殊記号、拡張漢字 (16、24、32、48ドット)
シンボルセット	1 バイト系	PC866U Ukraina, PC Cyrillic, ISO 60 Danish/Norwegian, DeskTop, ISO 8859/1 Latin 1, ISO 8859/2 Latin 2, ISO 8859/9 Latin 5, ISO 8859/10 Latin 6, ISO 8859/7 Latin/Greek, ISO 8859/15 Latin 9, ISO 8859/5 Latin/Cyrillic, ISO 69: French, ISO 21: German, ISO 15: Italian, Legal, Math-8, Macintosh, Math, PC-858 Multilingual, Microsoft Publishing, PC-8, Code Page 437, PC-8 D/N, Code Page 437N, PC-852 Latin 2, PC-851 Latin/Greek, PC-862 Latin/Hebrew, Pi Font, PC-850 Multilingual, PC-864 Latin/Arabic, PC-8 TK, Code Page 437T, PC-1004, PC-775 Baltic, Non-UGL, Generic Pi Font, Roman-8, Roman-9, ISO 17: Spanish, ISO 11: Swedish, Symbol, PS Text, ISO 4: United Kingdom, ISO 6: ASCII, Ventura International, Ventura Math, Ventura US, Windows 3.1 Latin 1, Wingdings, Windows 3.1 Latin 2, Windows 3.1 Baltic (Latv, Lith), Windows 3.0 Latin 1, Windows Latin/Cyrillic, Windows 3.1 Latin 5
	2 バイト系	EUC, JIS, Shift JIS, Unicode
制御言語		DATAMAX® 言語準拠 *6
電装概要	CPU	32Bit RISC CPU
	ROM	標準搭載 : FLASH ROM 12 MByte (ユーザー領域 4 MByte)
	RAM	標準搭載 : SDRAM 16 MByte (ユーザー領域 4 MByte)
メディア検出センサー	透過型センサー	ラベル紙の紙間、タグ紙のノッチ、紙無し検出
	反射型センサー	用紙裏面の黒線検出、紙無し検出
	剥離ラベル検出センサー *1	
通信インターフェース	パラレル	IEEE1284 (コンパチブル、Nibble、ECP Mode)
	シリアル	2400 4800 9600 19200 38400 57600 115200bps
	USB	FULL Speed USB1.1
通信インターフェースオプション	ネットワーク	イーサネット

付 録

仕 様

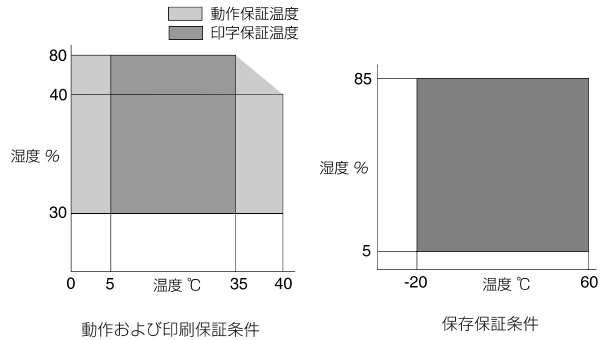
項 目	内 容	
表示およびスイッチ	LCD	128 × 64 ドット STN グラフィックタイプ
	LED	電源、エラー
	ブザー	アラームやエラー状態時等
	コントロールパネルキー	ポーズ、フィード、キャンセル、設定
	ヘッドアップ検出スイッチ	ヘッドオープンを検出
	電源スイッチ	電源の ON /OFF

騒音	55 dB [A] ISO7779 準拠
----	----------------------

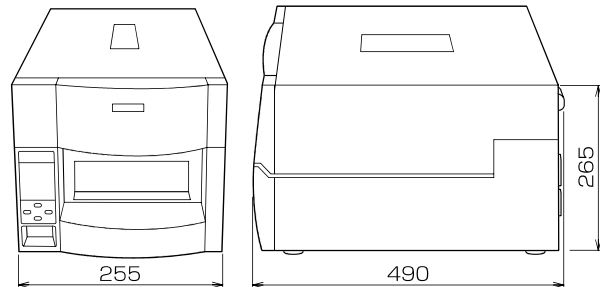
電源	100V、50/60Hz
----	--------------

適合規格	VCCI クラス A
------	------------

環境条件	動作温度条件:	温度 0 ~ 40 °C、湿度 30 ~ 80 % : 結露無き事 (条件:通気性があり自然な対流が得られる事)
	保存温度条件:	温度 -20 ~ 60 °C、湿度 5 ~ 85 % 注) ・通気性があり、自然な対流が得られること ・ヘッドアップ状態で保存のこと ・結露なきこと ・付属のテスト用ラベル紙を除く



外形寸法	約 255(W) × 490 (D) × 265 (H) mm
------	---------------------------------



重量	約 13.3 kg
----	-----------

付 録

仕 様

項 目	内 容
付属品	・テスト用ラベル紙 ・テスト用リボン ・CD-ROM (取扱説明書) ・ヘッドクリーナー ・電源コード ・用紙ホルダー及び用紙ホルダーガイド ・リボンホルダ ・紙管
オプション	・オートカッターユニット ・剥離ユニット ・イーサネットボード

*1、*2 別途オプションの購入が必要です。

*3 1 インチ未満の用紙ピッチを使用する場合は、「印刷設定」の「小型ラベル印字」設定を有効にして下さい。

*4 OCR フォントはリーダーによって認識率が低い場合があります。

*5 Agfa Corporation よりライセンスされている UFST™・TrueType™ ラスタライザを搭載しています。
TrueType™ は Apple Computer の商標です。

UFST™ and TrueType™ rasterizer are licensed from Agfa Corporation. UFST™ is a trademark of Agfa Corporation. TrueType™ is a trademark of Apple Computer.

*6 DATAMAX® は、米国 DATAMAX 社の登録商標です。

インターフェース

本プリンタはコンピューターに接続され、コンピューターから転送されるコマンドに従って印刷を行います。

コンピューターとのインターフェース方法は3種類あり、これに適合する機器に接続することができます。また、オプションのイーサネットインターフェースがあります。

シリアルインターフェース

仕様

転送方式	調歩同期式全二重通信
信号レベル	RS-232C
ボーレート	2400、4800、9600、19200、38400、57600、115200bps
データ長	7ビット、8ビット
ストップビット	1ビット、2ビット
パリティ	偶数、奇数、無し
コネクタ	D-SUB 25PIN

信号線とピン配置

ピン番号	信号略号	信号名	機能
1	FG	保安用アース	保安用アース
2	TXD	送信データ	プリンタが外部機器へデータを出力する信号線
3	RXD	受信データ	外部機器からプリンタがデータを入力する信号線
4	RTS	送信要求	3.3K Ω を介して+5.4V にプルアップ
5	NC	-----	未使用
6	DSR	データセットレディ	外部機器がプリンタとインターフェース可能の状態のときアクティブとなる信号線
7	SGND	信号線アース	信号線のグラウンドレベルを示す
8-13	NC	-----	未使用
14	VCC	+5V	(FACTORY USE ONLY)
15-19	NC	-----	未使用
20	DTR	データ端末レディ	プリンタが外部機器とインターフェース可能の状態のときアクティブとなる信号線
21-25	NC	-----	未使用

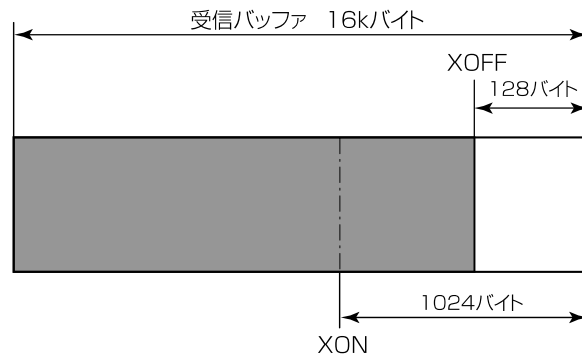
XON /XOFF プロトコル

XON コードを出力する条件

- 電源投入後に通信可能となった時。
- 受信バッファの残り容量が 128 バイト以下となり、XOFF を出力してから受信バッファの残り容量が、1024 バイト以上になった時。

XOFF コードを出力する条件

- 受信バッファの残り容量が、128 バイト以下になった時。



DTR プロトコル

DTR 信号が、“Ready (High)” になる条件

下記の条件を全て満たしている事

- 受信バッファの残り容量が、128 バイト以上の時。
※但し受信バッファの残り容量が、128 バイト以下となり DTR 信号が、BUSY (Low) 状態になった場合は、受信バッファの残り容量が、1024 バイト以上になる迄は、BUSY 状態を保持する。

DTR 信号が、“Busy (Low)” になる条件

- 受信バッファの残り容量が、128 バイト以下になった時。

付 録

インターフェース

パラレルインターフェース

仕様

転送方式	8ビットパラレルデータ
受信バッファサイズ	16kバイト
転送モード	コンパチブルモード 非同期、バイト幅の順方向（ホストからプリンタ）チャンネルであり、データのインターフェース・ラインは、セントロニクスの信号線定義に従って動作します。 NIBBLE モード ニブルモードはホストコンピュータがデータ転送を制御し、非同期の逆方向転送を行います。逆方向転送時のデータは4本ステータスライン (FAULT、SELECT、PE、BUSY) を使用し、2回に分けてニブル転送します。また、ニブルモードはコンパチブルモードと共に使用することで、双方向データ転送が可能となります。 ECP モード ECP モードは非同期の双方向データ転送が可能で、インタロックハンドシェイクにより、コンパチブルモードで必要であったタイミングが不要となります。
信号レベル	IEEE1284 準拠

信号線とピン配置

ピン番号	信号名	入出力	機能
1	*STROBE	入力	8ビットデータを読み込むためのストロブ信号
2-9	DATA1-8	入力	8ビットパラレル信号
10	*ACKNLG	出力	8ビットデータ要求信号
11	BUSY	出力	プリンタのBUSY 状態を示す信号
12	PERROR	出力	紙なしを示す信号
13	SELECT	出力	プリンタがオンライン状態(印刷可能)にあるか、オフライン状態(待機状態)にあるかを示す信号
14	AUTOFD	入力	無効(無視されます)
15	NC	---	未使用
16	GND	---	グラウンド
17	FGND	---	フレームグラウンド
18	P.L.H	出力	Peripheral Logic High (1kΩで+5Vにプルアップされています)
19-30	GND	---	ツイストペアリターン用グラウンド
31	*INIT	入力	プリンタのリセット
32	*FAULT	出力	プリンタにエラーが発生したことを示す信号
33-35	NC	---	未使用
36	SELECTIN	入力	無効(無視されます)

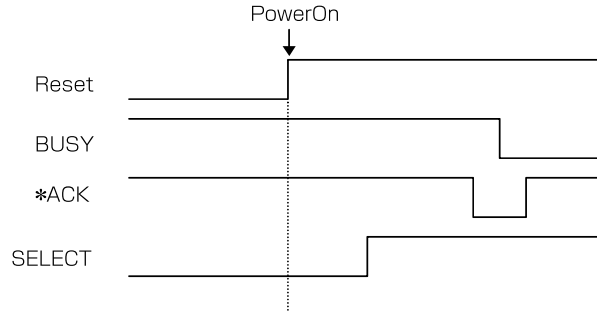
エラー発生時のパラレルポート・ステータス信号

双方向モード（ニブル、ECPモード時）には、各信号線はエラー発生時でも変化しません。

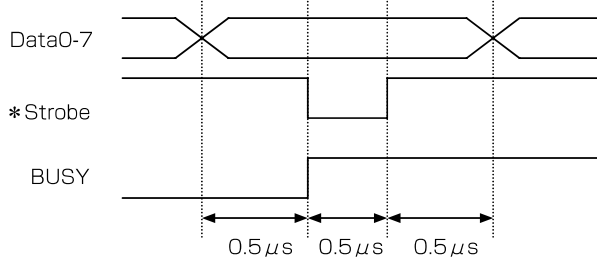
エラー内容	コンパチブルモードでの各ステータス信号線の変化
ペーパーエンド	Busy : L → H PError : L → H Select : H → L nFault : H → L
ペーパーエンド以外のエラー ・ヘッドオープン ・その他	Busy : L → H PError : L → 変化なし Select : H → L nFault : H → L
Busy となる条件	・受信バッファフル ・データ読取中 ・エラー発生

コンパチブルタイミング仕様

【電源投入時】(オンラインになるタイミング)



【データ受信時】

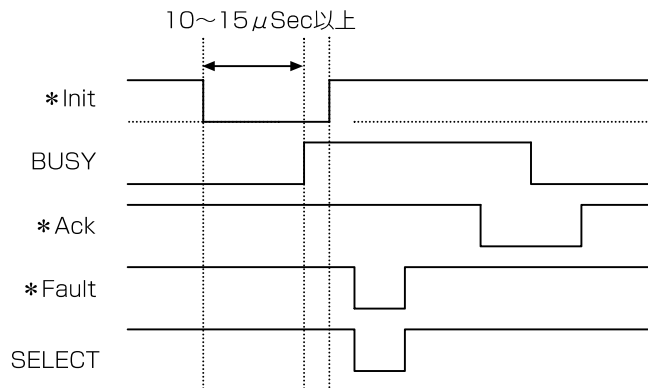


※ *Strobe 信号の立ち下がりで BUSY が上がりデータは、*Strobe 信号の立ち上がりで Data をラッチします。

付 録

インターフェース

【INIT 信号受信時】

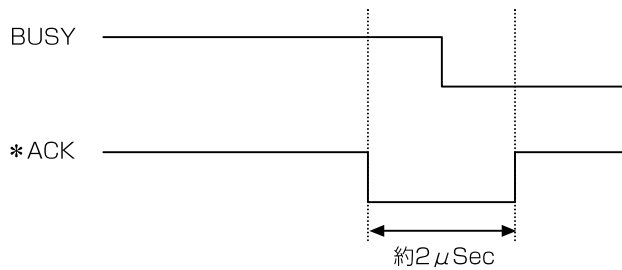


※ *Init 信号は、約 10 ~ 15 μ Sec 以上幅が無いと INIT 信号として働きません。それ以下の場合 *Init 信号は無視されます。

*Init 信号を認識した時点で BUSY が立ち上がります。

BUSY 信号と *ACK 信号のタイミング関係

【センタ-ACK】



USB インターフェース

仕様

規格	Universal Serial Bus Specification に準拠
転送速度	12Mbps (フルスピード)転送に対応
受信バッファ	16k バイト
コネクタ	DUSB DUSB-BRA42-T11 (DDK)

信号線とピン配置

ピン番号	信号略号	信号名	機能
1	VBUS	USB 電源	USB 電源(+5V)
2	D+	信号線+	+信号線
3	D-	信号線-	-信号線
4	GND	GND	GND

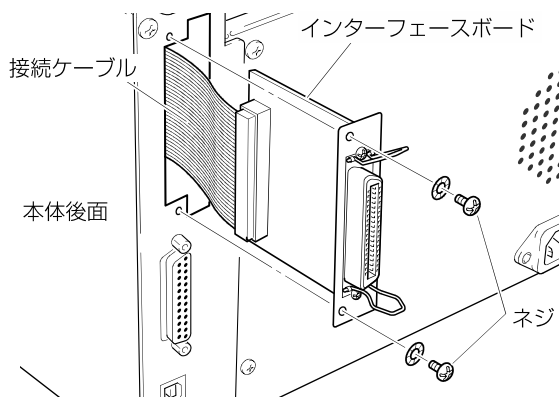
インターフェースボードの交換

⚠ 注意

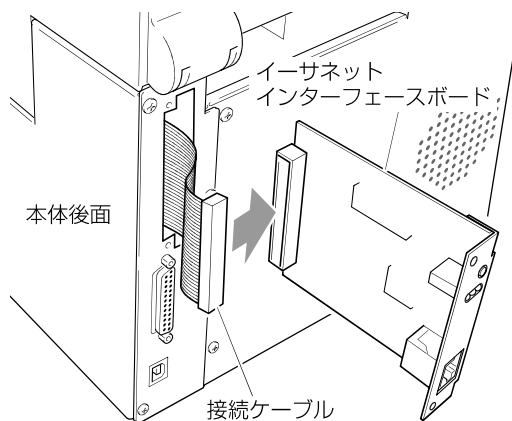
インターフェースボードの交換は必ずプリンタ本体の電源を切ってから行ってください。また、無理な抜き差しはしないでください。故障の原因となります。

交換のしかた

1. インターフェースボードのブラケットを固定しているネジ(2本)を取り外し、インターフェースボードを手前に引き抜きます。この時、接続ケーブルに損傷を与えるような無理な操作やケーブルの引っ張り過ぎに注意してください。故障の原因になります。

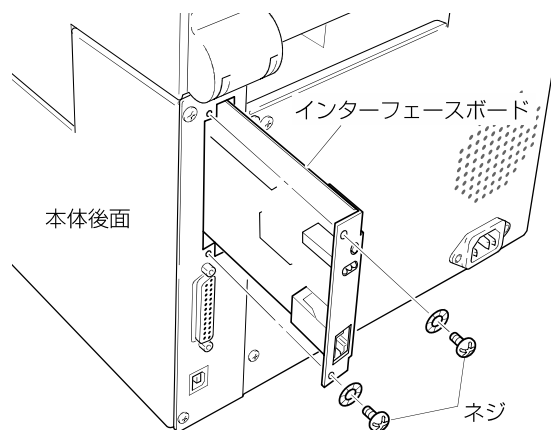


2. インターフェースボードから接続ケーブルを外し交換するインターフェースボードのコネクタにケーブルを接続してください。



インターフェースボードの交換

3. 接続ケーブルを本体に引っ掛けないようにインターフェースボードをプリンタ本体に挿入し、取り外したネジ（2本）を使ってブラケットを固定します。



株式会社 システム ウェーブ

本 社
〒106-0031
東京都港区西麻布4-18-10
TEL. 03-3406-9213
FAX. 03-3406-9284

大阪支店
〒532-0003
大阪府大阪市淀川区宮原4-4-64 新大阪千代田ビル8F
TEL. 06-6150-3888
FAX. 06-6150-3830

<http://www.systemwave.jp/>

代理店

KSW-28172011
PMC-2811